

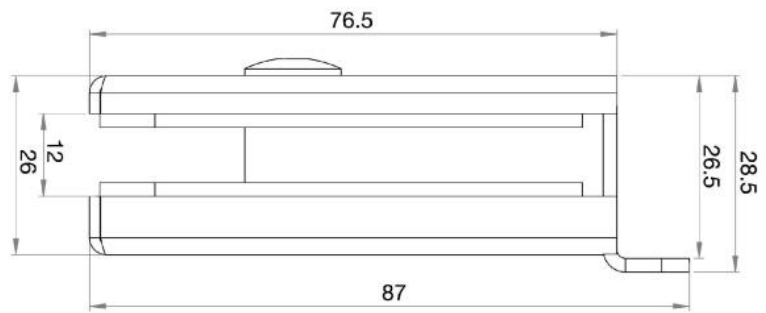
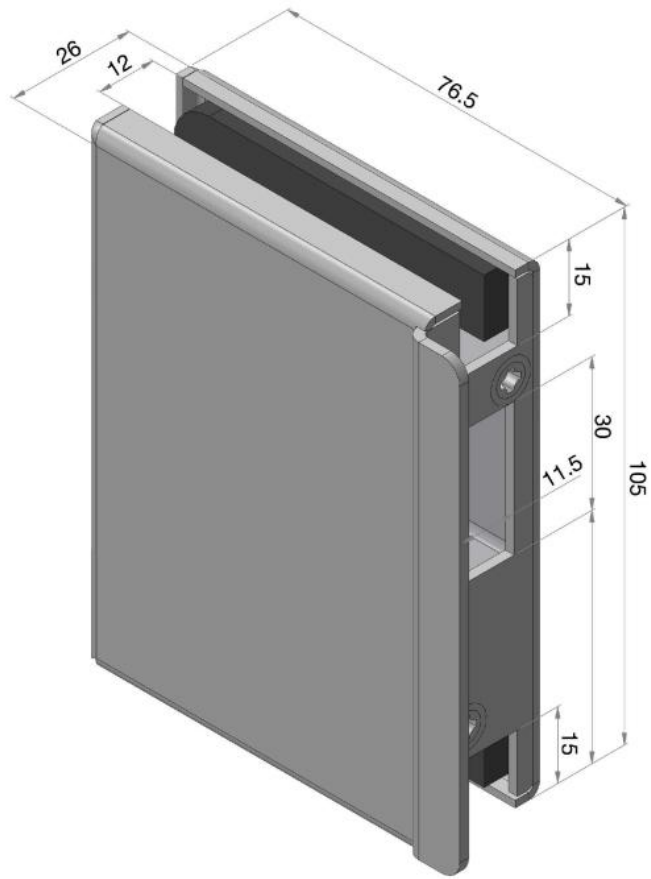
17.21481.16

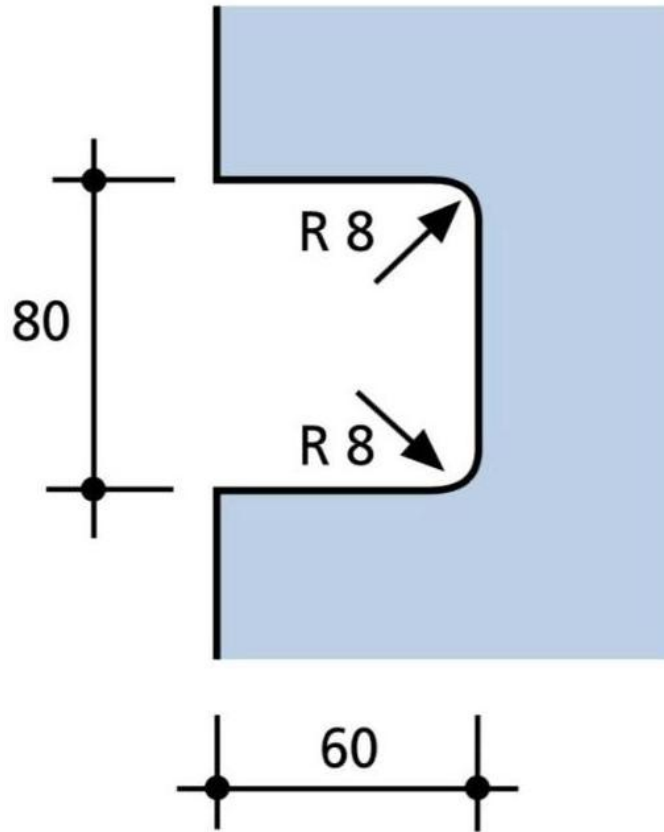
Boîtier gâche PS-MINI avec arrêt

Matériau: inox V2A
Finition: brossé
Montage: DIN gauche
Épaisseur du verre: 8 / 10 mm
Unité de vente (UV): St
unité d'emballage (UE): 1.00
Forme: carré
Travail du verre: Encoche

pour montage verre







Modell PS Mini

