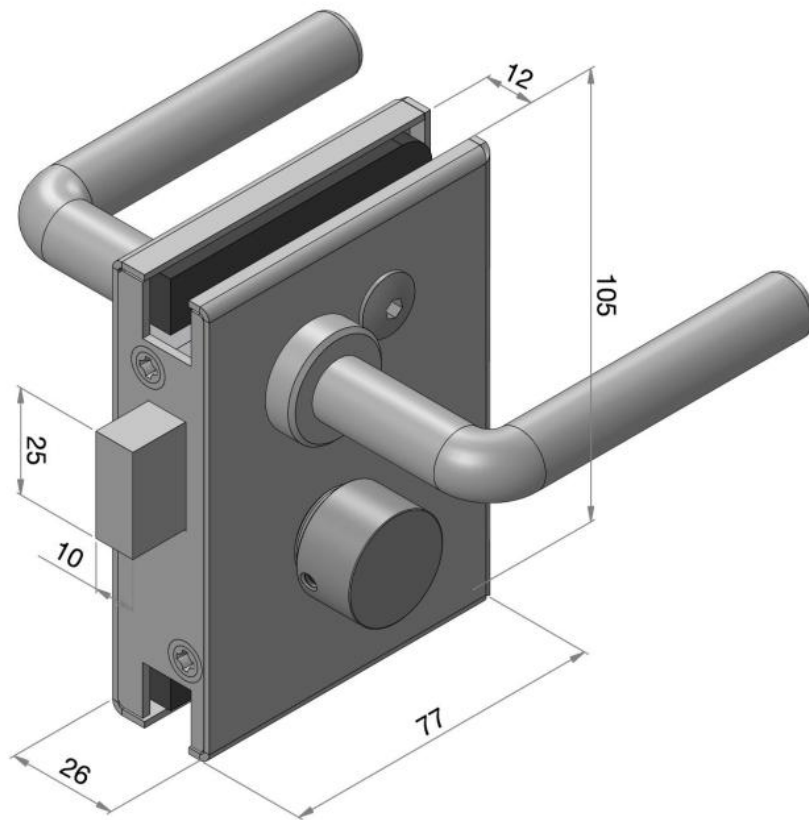


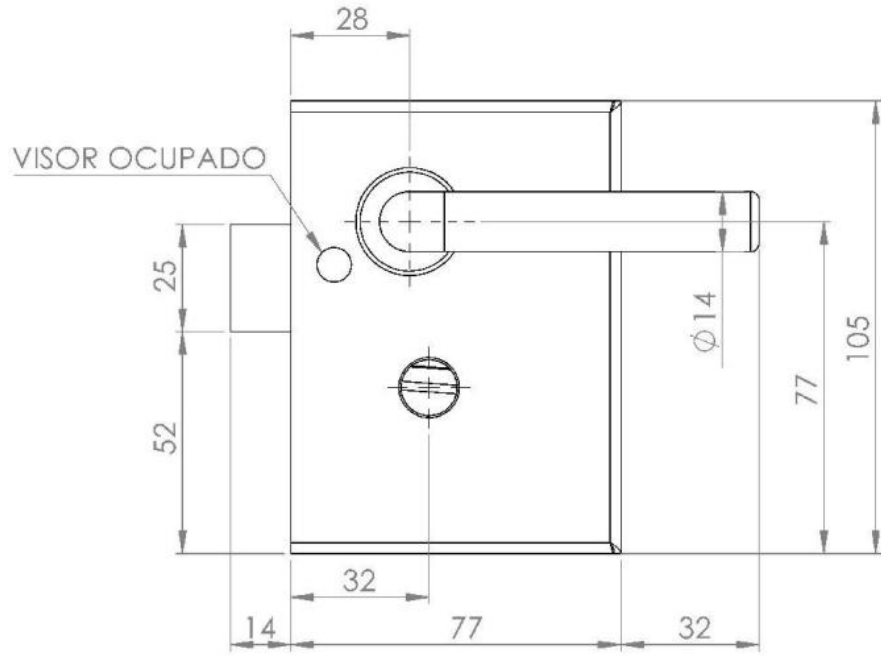
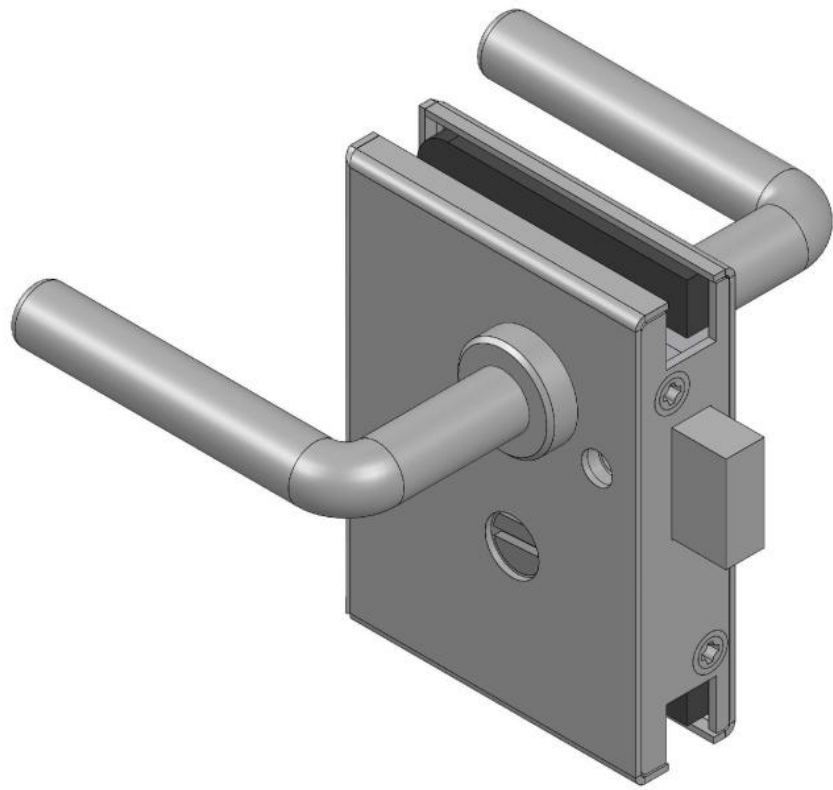
17.21432.17

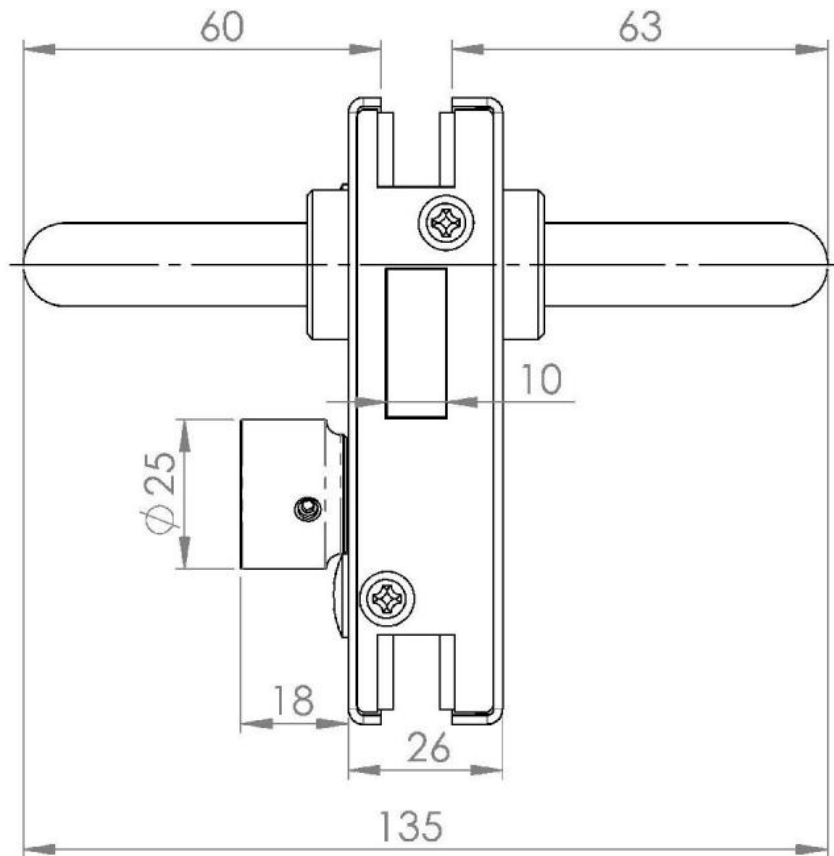
Drehtürschloss PS-MINI mit beidseitigem, festem Griff & einseitigem Riegelknopf

Material: inox V2A
Finish: polished
Mounting: DIN right
Glass thickness: 8 / 10 mm
Sales unit (SU): St
Unit package: 1.00
Shape: square
Glass processing: Notch

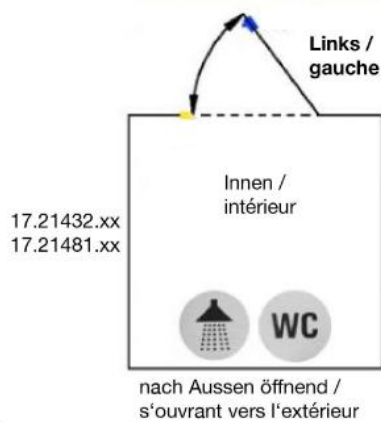
mit 'besetzt'-Anzeige (rot / silber), ohne Zylinder



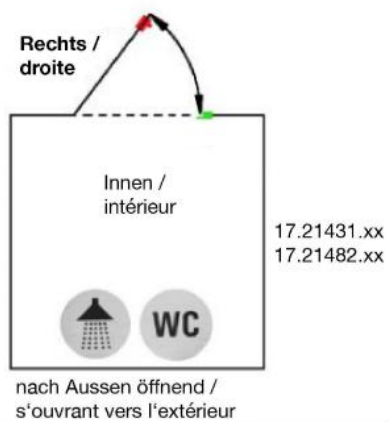




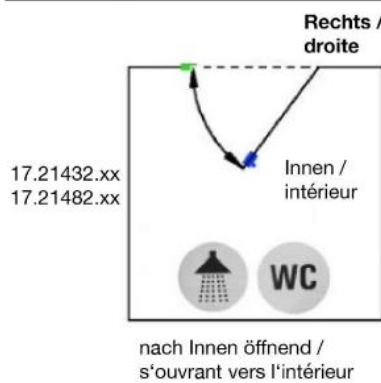
Modell PS Mini



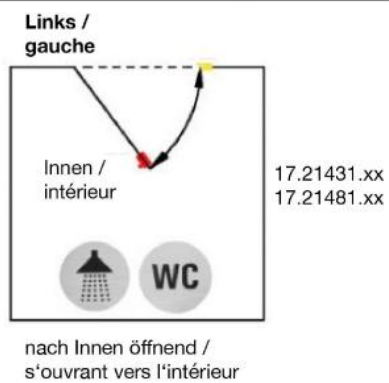
17.21432.xx
17.21481.xx



17.21431.xx
17.21482.xx



17.21432.xx
17.21482.xx



17.21431.xx
17.21481.xx

