

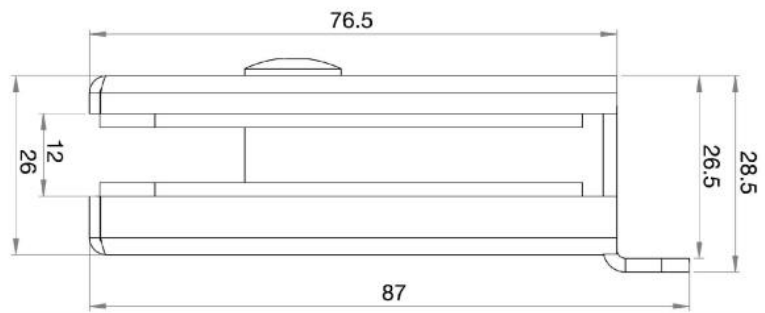
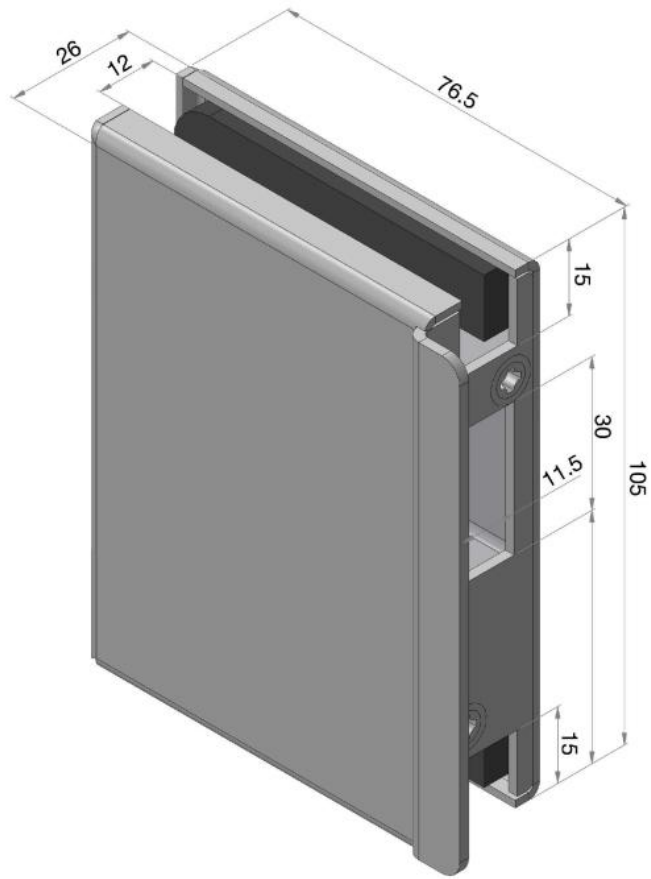
**17.21481.17**

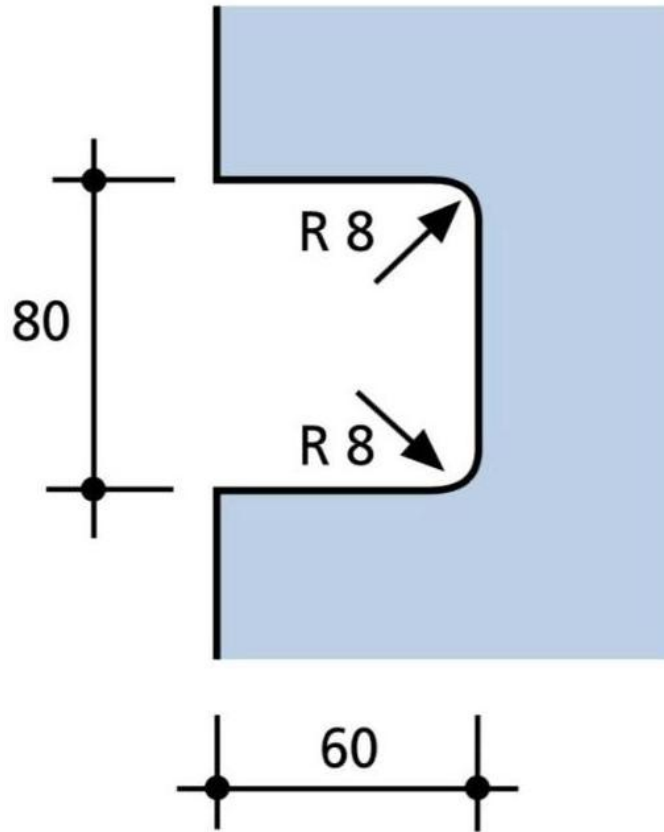
**Boîtier gâche PS-MINI avec arrêt**

Matériau: inox V2A  
Finition: poli  
Montage: DIN gauche  
Épaisseur du verre: 8 / 10 mm  
Unité de vente (UV): St  
unité d'emballage (UE): 1.00  
Forme: carré  
Travail du verre: Encoche

pour montage verre







**Modell PS Mini**

