

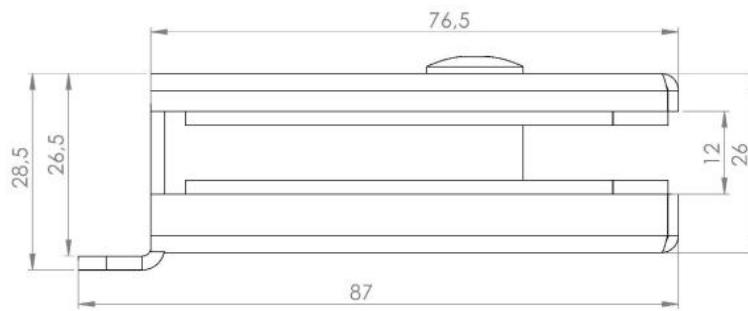
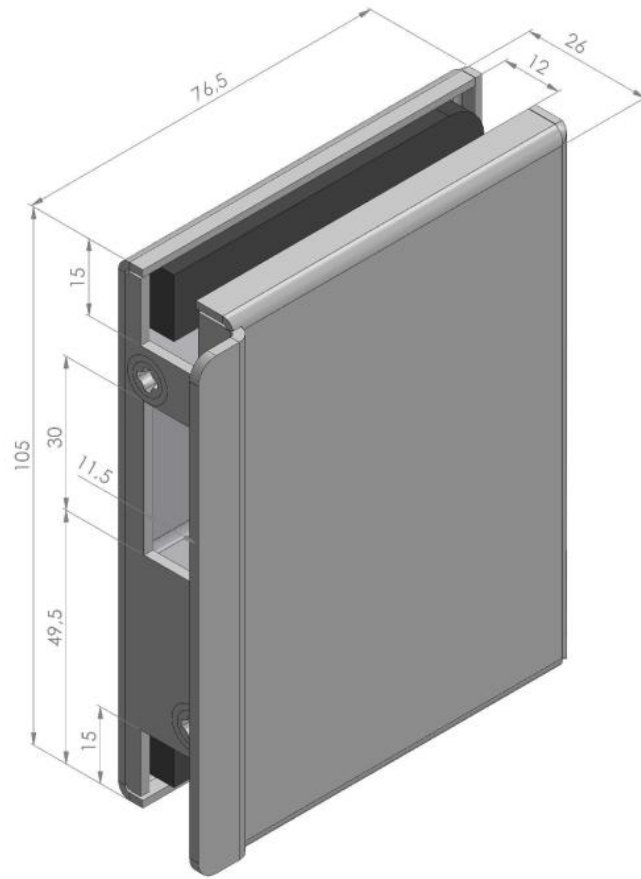
17.21482.17

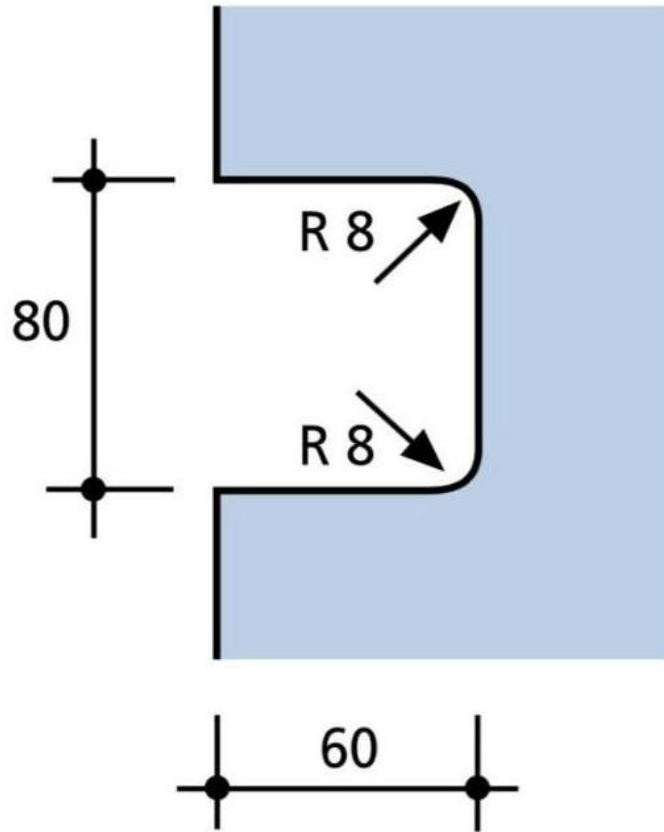
Gegenkasten PS-MINI mit Anschlag

Material: Inox V2A
Ausführung: poliert
Montage: DIN rechts
Glasstärke: 8 / 10 mm
Verkaufseinheit (VE): St
Packungseinheit (PE): 1.00
Form: eckig
Glasbearbeitung: Glasausschnitt

für Glasmontage







Modell PS Mini

