

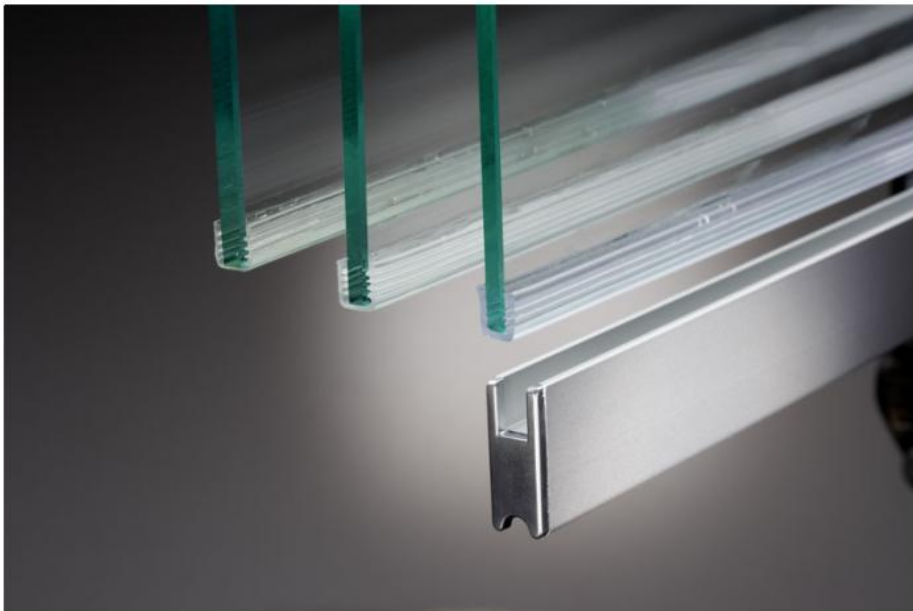
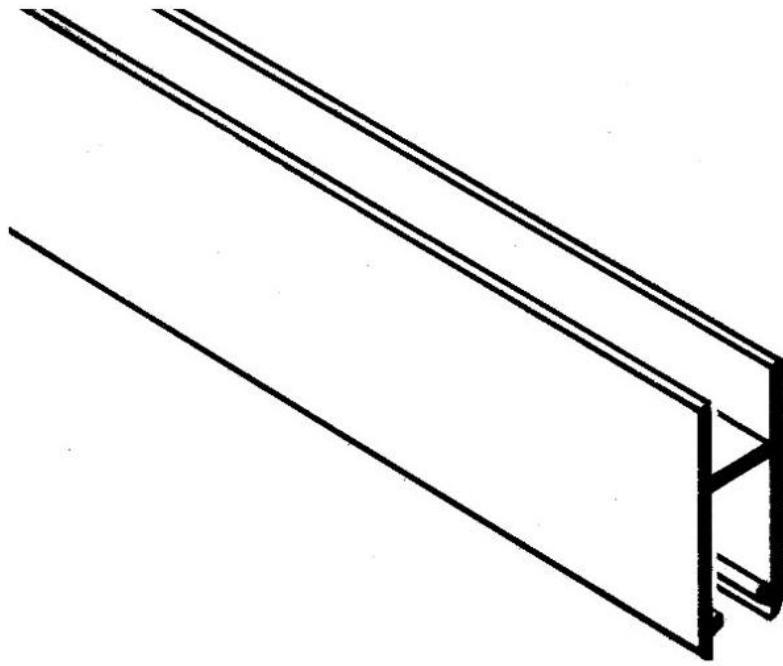
18.05040.22

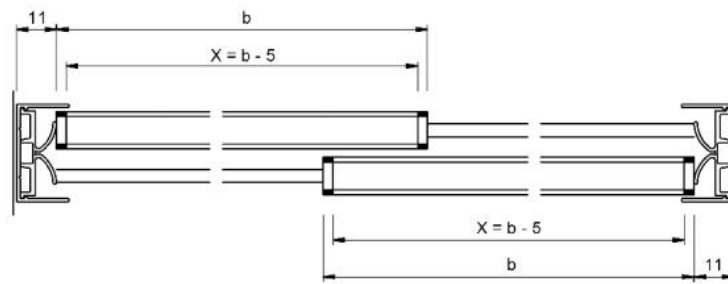
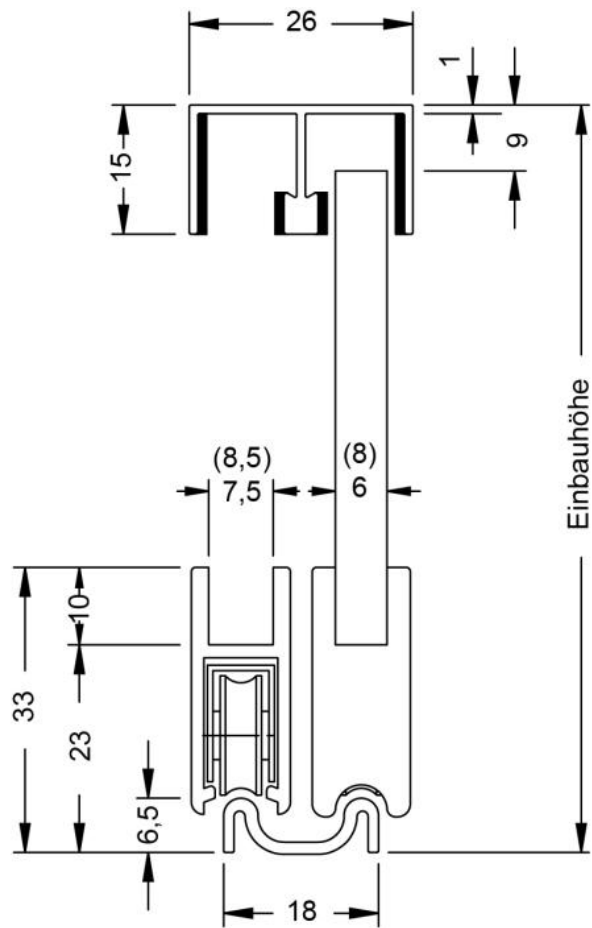
Laufschuhprofil Supra

Material: aluminium
Finish: natural anodized EV1
Glass thickness: 6 - 8 mm
Sales unit (SU): m
Unit package: 1.00
Bar length (L): 5000 mm

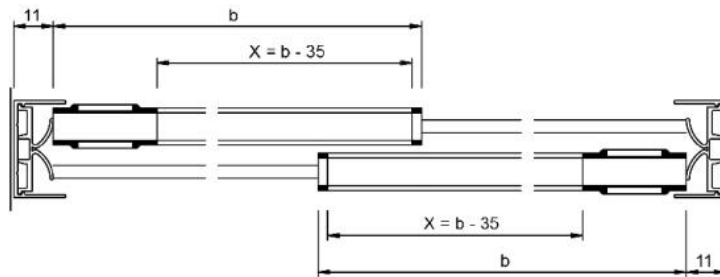
mit Schutzfolie abgeklebt



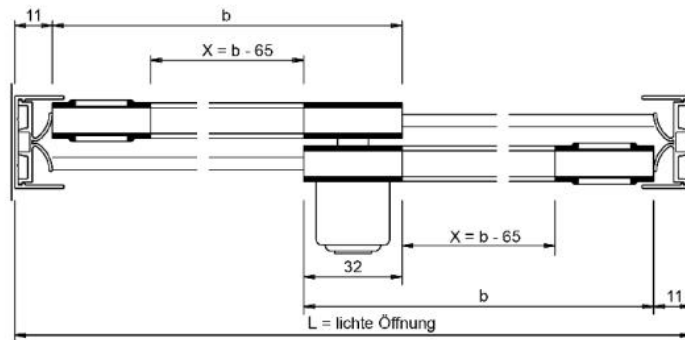




Überlappung: 32 mm
 Wenn L = lichte Öffnung eine ungerade Zahl
 ist, dann auf nächste gerade Zahl abrunden.
 X = Laufsuhlänge
 b = Flügelbreite / Glasmaß



Überlappung: 32 mm
 Wenn L = lichte Öffnung eine ungerade Zahl
 ist, dann auf nächste gerade Zahl abrunden.
 X = Laufschiuhlänge
 b = Flügelbreite / Glasmaß



Überlappung: 32 mm
 Wenn L = lichte Öffnung eine ungerade Zahl
 ist, dann auf nächste gerade Zahl abrunden.
 X = Laufschiuhlänge
 b = Flügelbreite / Glasmaß