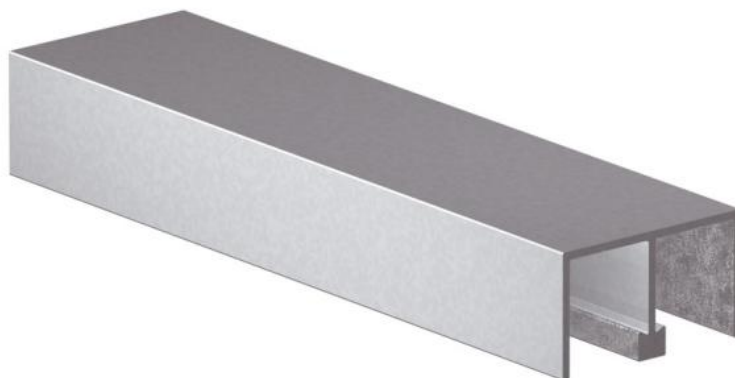


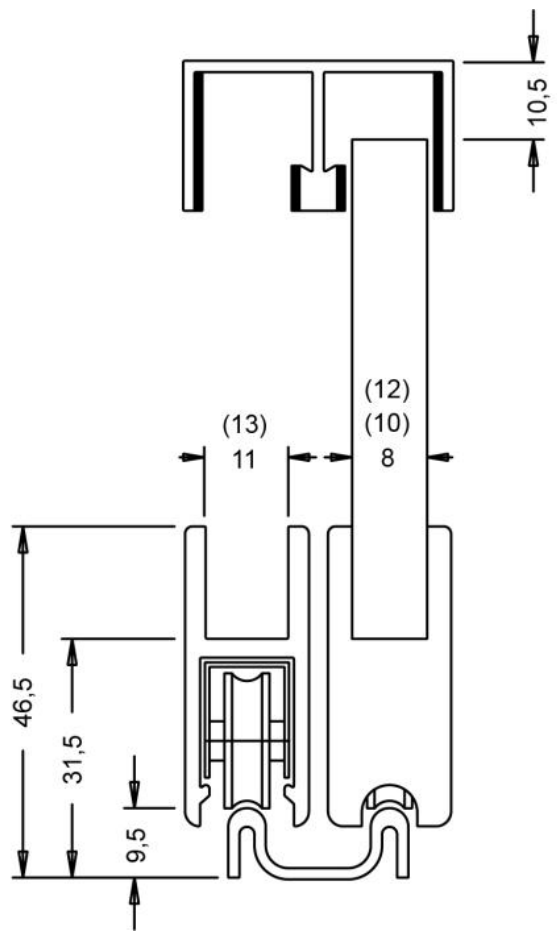
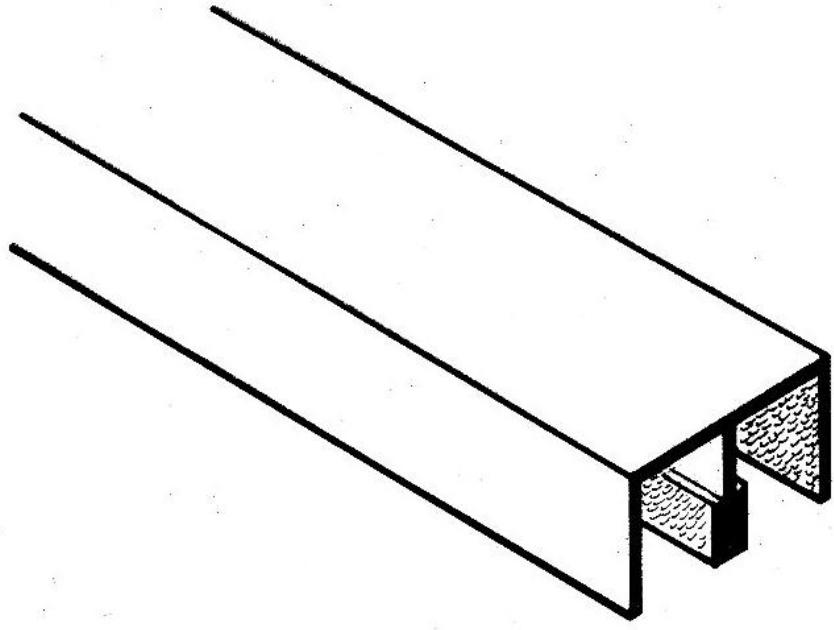
## 18.10020.22

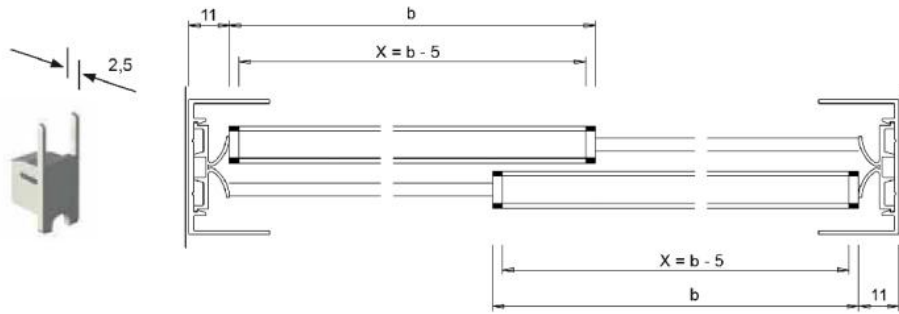
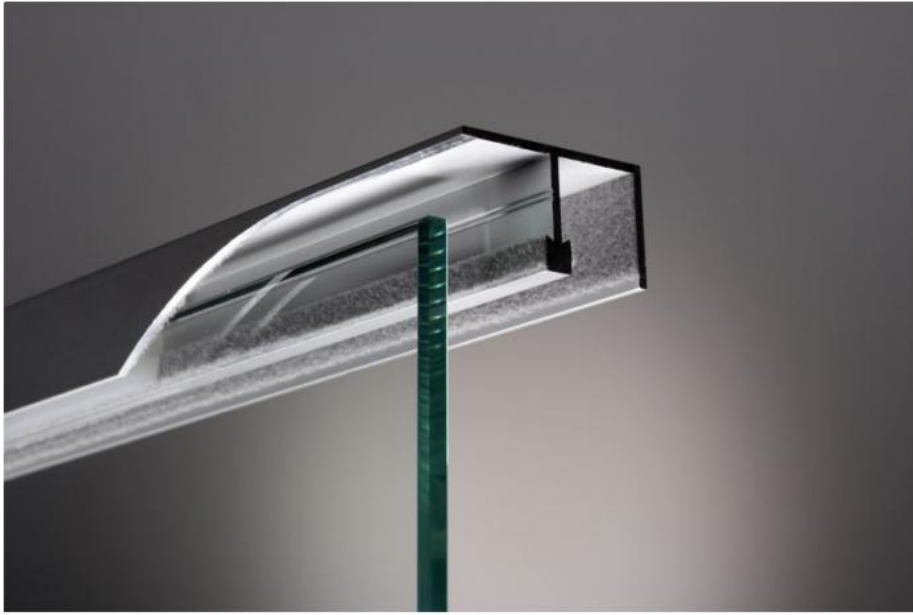
### Doppel-Führungsprofil Robustus, beflockt

Material: aluminium  
Finish: natural anodized EV1  
Glass thickness: 8 - 12.76 mm  
Sales unit (SU): m  
Unit package: 1.00  
Bar length (L): 5000 mm

mit Schutzfolie abgeklebt

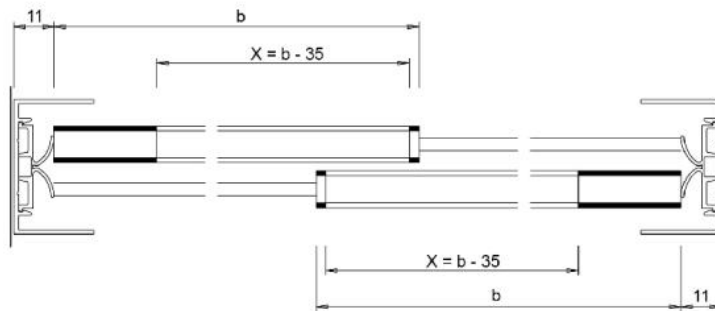




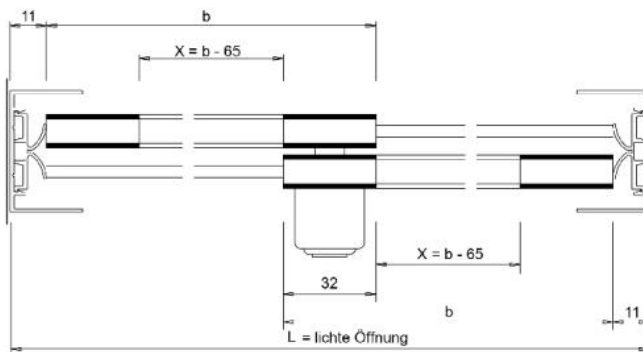


Überlappung: 32 mm  
 Wenn L = lichte Öffnung eine ungerade Zahl ist,  
 dann auf nächste gerade Zahl abrunden.

X = Laufschiuhlänge  
 b = Flügelbreite / Glasmaß



Überlappung: 32 mm  
 Wenn L = lichte Öffnung eine ungerade Zahl ist,  
 dann auf nächste gerade Zahl abrunden.  
 X = Laufsuhlänge  
 b = Flügelbreite / Glasmaß



Überlappung: 32 mm  
 Wenn L = lichte Öffnung eine ungerade Zahl ist,  
 dann auf nächste gerade Zahl abrunden.  
 X = Laufsuhlänge  
 b = Flügelbreite / Glasmaß

