

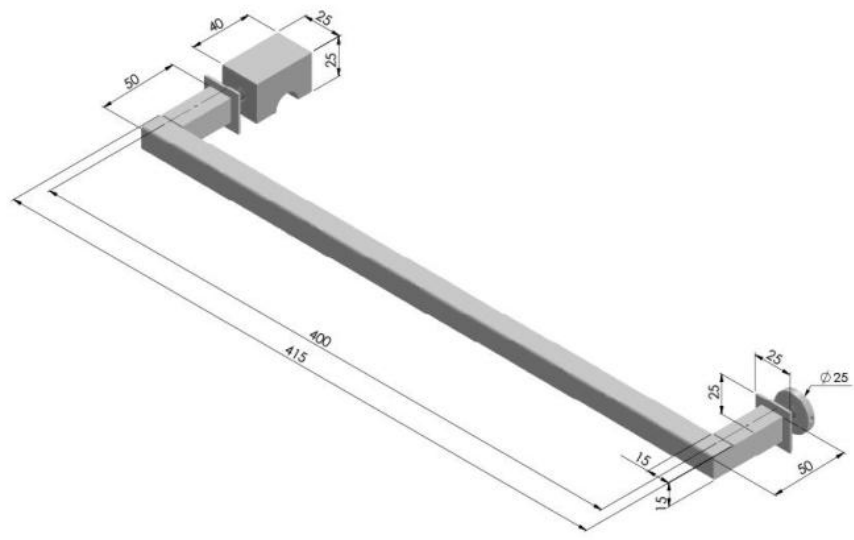
61.16400.12

Handtuchhalter eckig 15 x 15 mm

Material:	Inox V4A
Ausführung:	gebürstet
Montage:	Glasmontage einzeln mit Knopf
Verkaufseinheit (VE):	St
Packungseinheit (PE):	1.00
Form:	eckig
Mass A:	415 mm
Mass B:	400 mm
Mass D:	15 mm
Glasbearbeitung:	Glasbohrung : Ø12 mm

Vollmaterial





Ø12

