

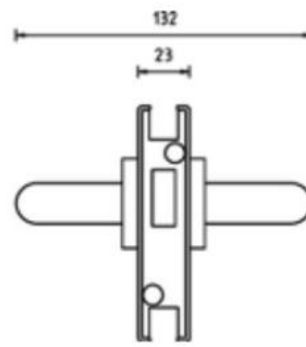
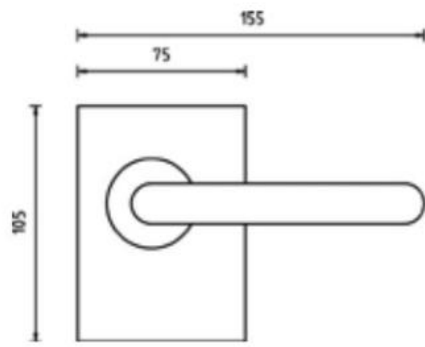
17.21371.17

Serrure de porte pivotante GS avec béquille de chaque côté

| | |
|-------------------------|------------|
| Matériau: | inox V2A |
| Finition: | poli |
| Montage: | DIN gauche |
| Épaisseur du verre: | 8 / 10 mm |
| Unité de vente (UV): | St |
| unité d'emballage (UE): | 1.00 |
| Forme: | carré |
| Travail du verre: | Encoche |

sans cylindre





Glass cut-out

