

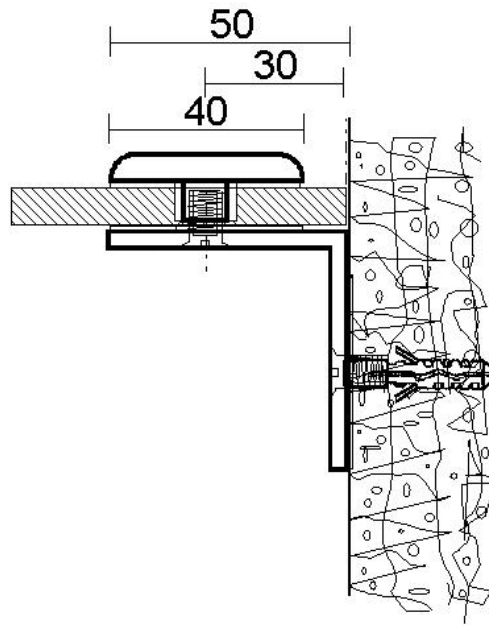
61.62210.01

Winkelverbinder

| | |
|-----------------------|-------------------|
| Material: | Messing |
| Ausführung: | verchromt poliert |
| Montage: | Glas/Wand 90° |
| Glasstärke: | 8 / 10 mm |
| Verkaufseinheit (VE): | St |
| Packungseinheit (PE): | 1.00 |
| Form: | rund |
| Masse: | 40 x 50 mm |

Montageschrauben werden nicht mitgeliefert





$\text{Ø}14$

