

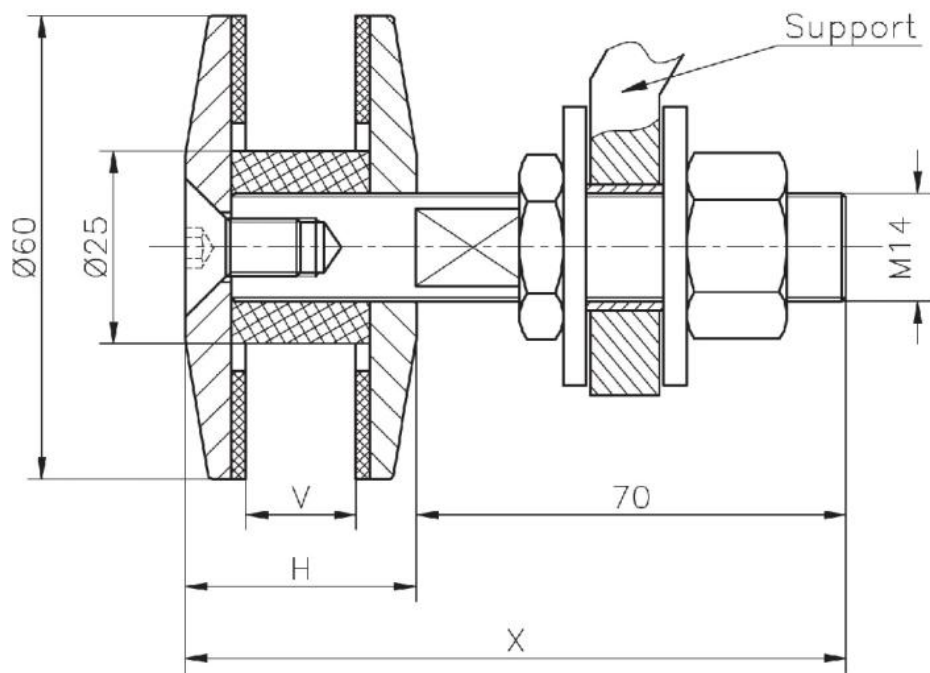
## 74.20031.16

### Punkthalter fix

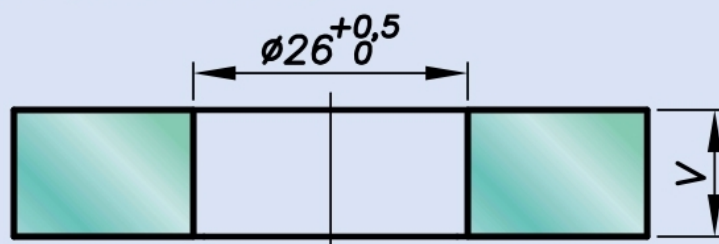
Material: inox V2A  
Finish: technical turned part  
Glass thickness: 13.52 - 17.52 mm  
Sales unit (SU): St  
Unit package: 1.00  
Measures: Ø 60 mm  
Bar length (L): 65 mm  
Thread: M14

Dieser starre Punkthalter wird bei Fassaden empfohlen, die einen guten rückseitigen Zugang an das Glas bieten.





**ESG / verre monolithique**



**VSG / verre feuilleté**

