

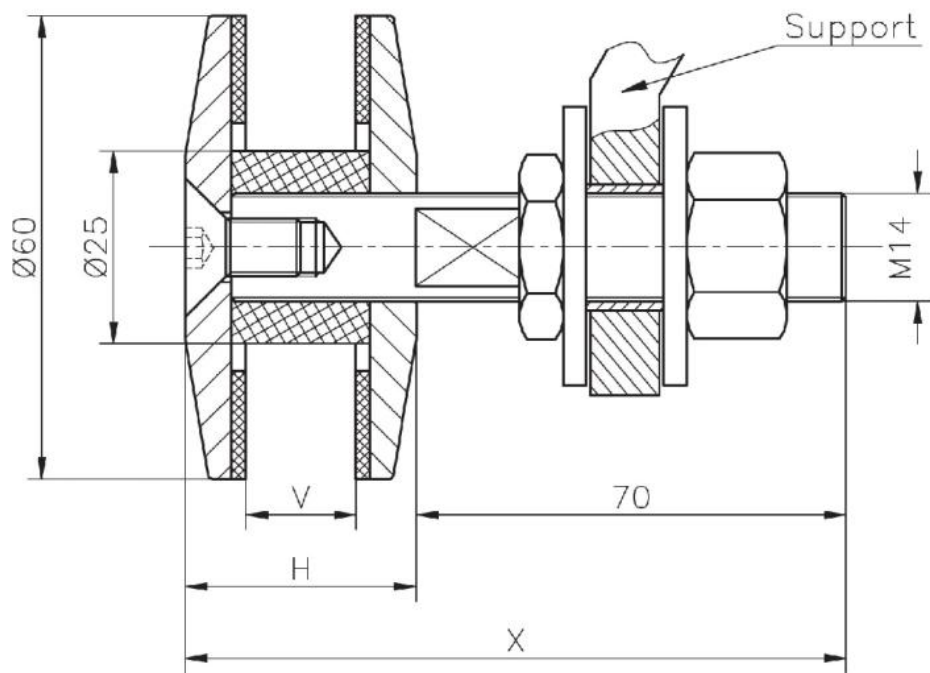
74.20031.16

Fixation non rotulée

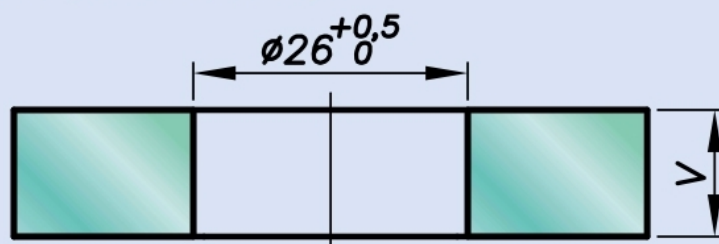
Matériau:	inox V2A
Finition:	pièce décollée
Épaisseur du verre:	13.52 - 17.52 mm
Unité de vente (UV):	St
unité d'emballage (UE):	1.00
Mesures:	Ø 60 mm
Longueur barre (L):	65 mm
Filetage:	M14

Fixation non rotulée utilisée pour le montage à l'aveugle sur verrière ou façade.





ESG / verre monolithique



VSG / verre feuilleté

