

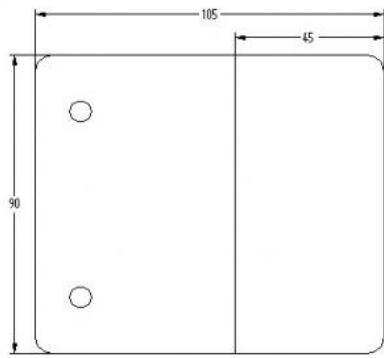
61.62400.04

Flachverbinder

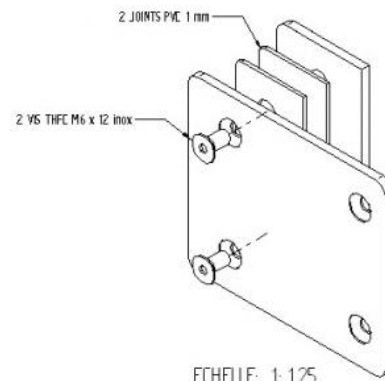
Material:	Messing
Ausführung:	Edelstahleffekt
Montage:	Glas/Wand 180°
Glasstärke:	8 - 10 mm
Verkaufseinheit (VE):	St
Packungseinheit (PE):	2.00
Form:	abgerundete Ecken
Masse:	90 x 105 mm
Glasbearbeitung:	Glasbohrung : Ø18 mm

Montageschrauben werden nicht mitgeliefert





ECHELLE : 1



ECHELLE: 1:125

