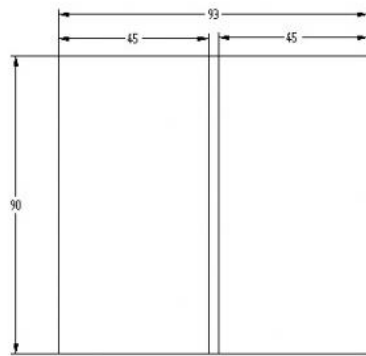
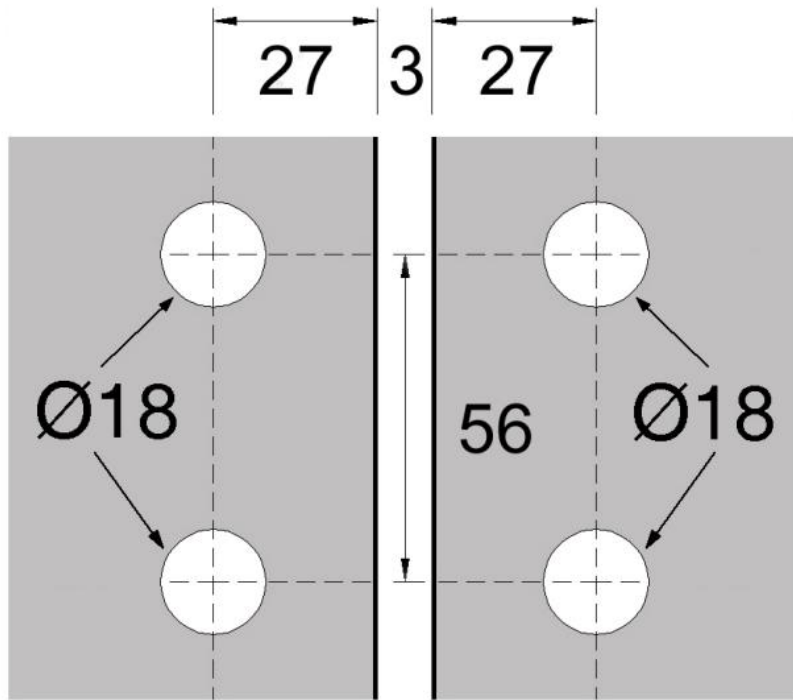


## 61.62430.01

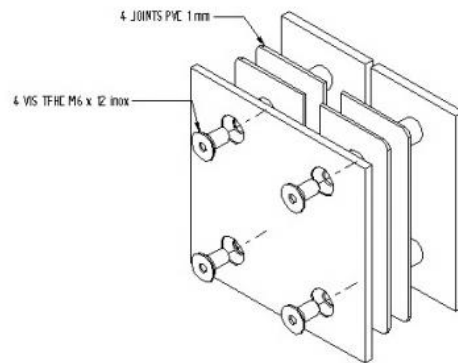
### Flachverbinder

Material:	Messing
Ausführung:	verchromt poliert
Montage:	Glas/Glas 180°
Glasstärke:	8 - 10 mm
Verkaufseinheit (VE):	St
Packungseinheit (PE):	2.00
Form:	eckig
Masse:	90 x 93 mm
Glasbearbeitung:	Glasbohrung : Ø18 mm





ECHELLE: 1



ECHELLE: 1:125

