

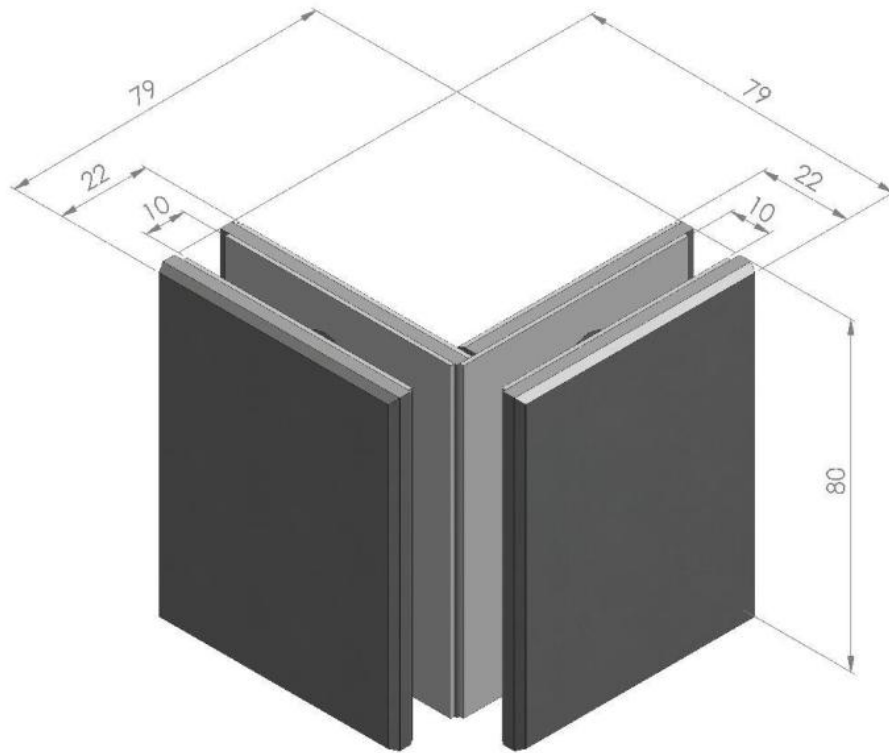
60.30260.17

Equerre Synera

Matériau: inox V2A
Finition: poli
Montage: verre/verre 90°
Épaisseur du verre: 8 - 10 mm
Unité de vente (UV): St
unité d'emballage (UE): 1.00
Forme: carré
Travail du verre: Encoche
Capacité de charge: 45 kg/paire

aussi approprié pour l'utilisation extérieure





Glass cut-out

Glass thickness	A	B
10 mm	43	33
8 mm	42	34

