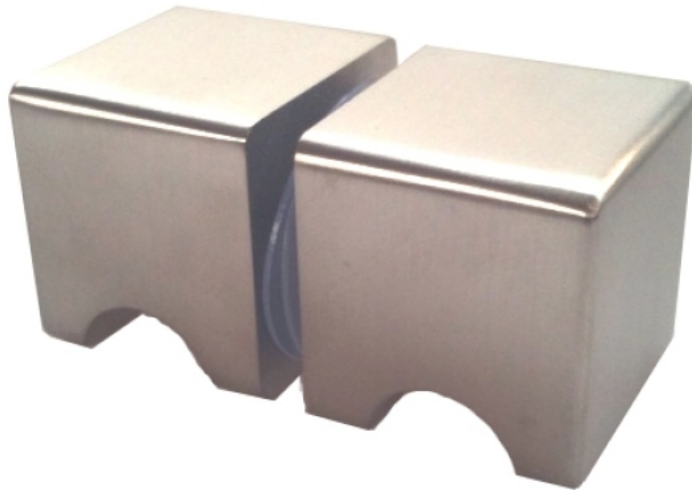


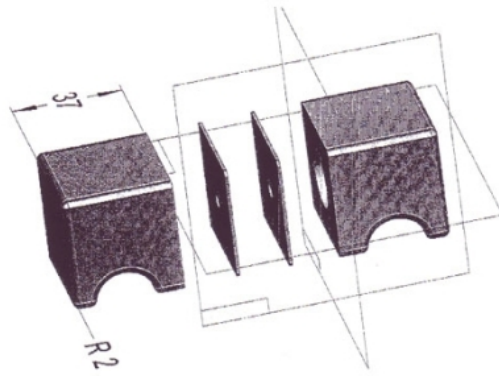
59.49412.04

Duschtürknopf

Material:	Messing
Ausführung:	Edelstahleffekt
Montage:	Glasmontage (Paar)
Glasstärke:	6 - 10 mm
Verkaufseinheit (VE):	Pr
Packungseinheit (PE):	1.00
Form:	eckig
Masse:	40 x 40 mm
Mass A:	40 mm
Mass B:	40 mm
Glasbearbeitung:	Glasbohrung : Ø12 mm
Gewinde:	M6

inkl. Gummidichtungen





Ø12

