

15.06730.04

Porte serviette

Matériau: laiton
Finition: effet inox
Montage: verre/verre
Unité de vente (UV): St
unité d'emballage (UE): 1.00
Forme: carré
Mesures: 8 x 8 mm

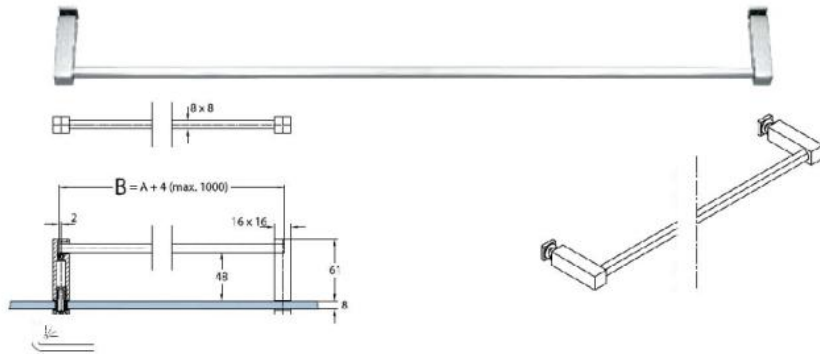
barre, longueur totale max. 1000 mm, distance des trous max. 996 mm, ajustable par recoupe, rosaces 16 x 16 mm



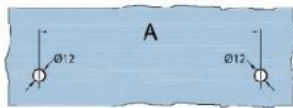
Filigrano

Art.-Nr. // art.no. 06730

Handtuchhalter Glas-Glas // towel rail glass-glass



Glasbearbeitung // glass machining



Besonderheiten // features



Alle Angaben in mm! // All details in mm!