

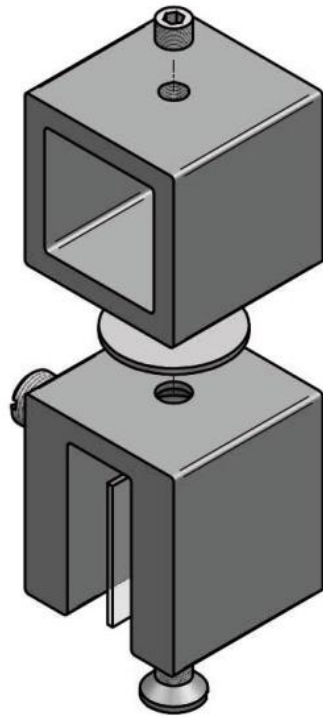
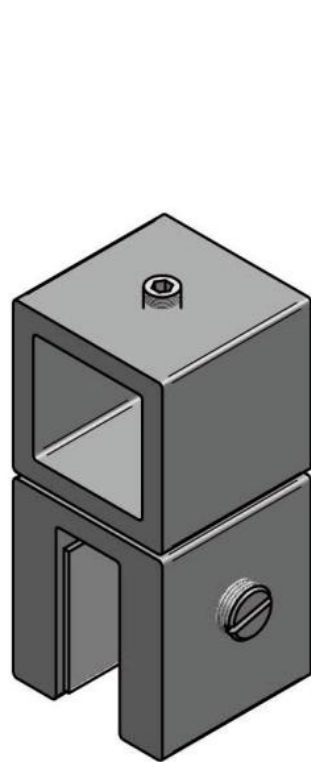
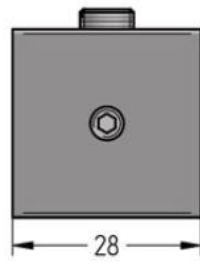
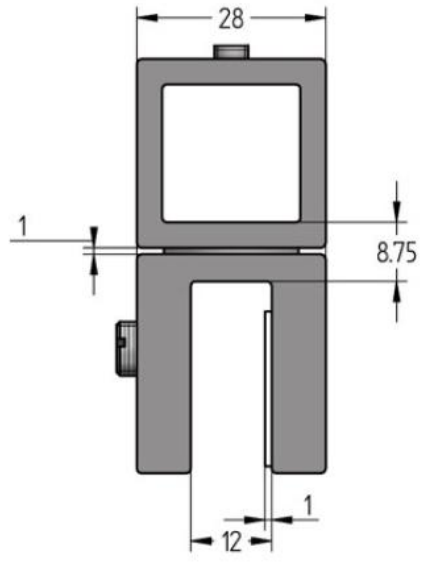
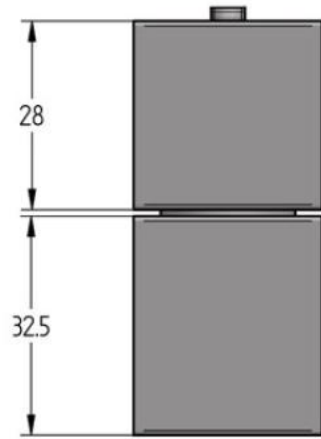
61.26300.01

Klemmhalter mit Schiebevorrichtung

Material: Messing
Ausführung: verchromt poliert
Montage: Glas/Rohr
Glasstärke: 8 - 10 mm
Verkaufseinheit (VE): St
Packungseinheit (PE): 1.00
Form: eckig

für 20 mm Vierkantrohr





1:1