

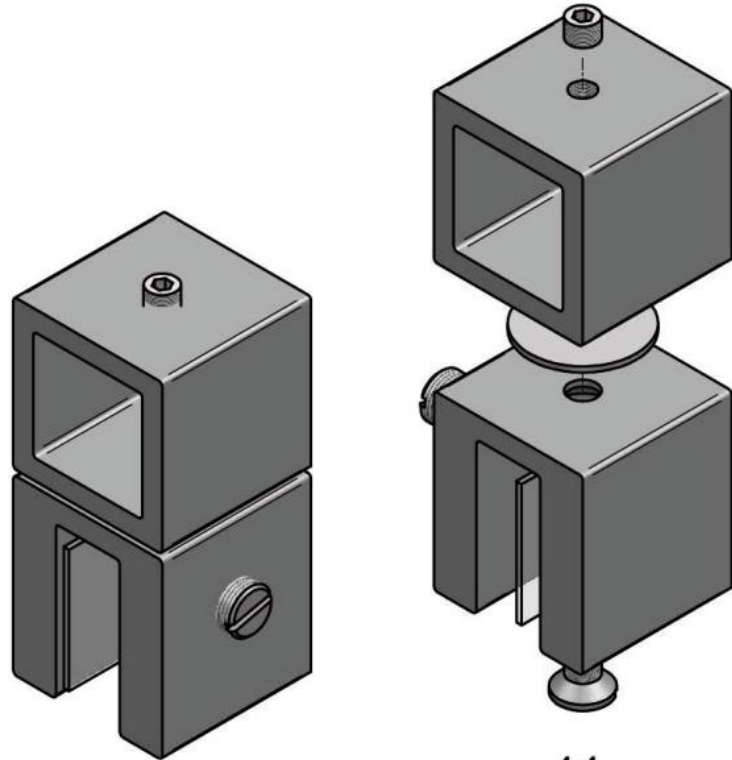
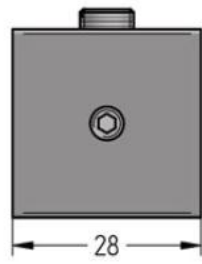
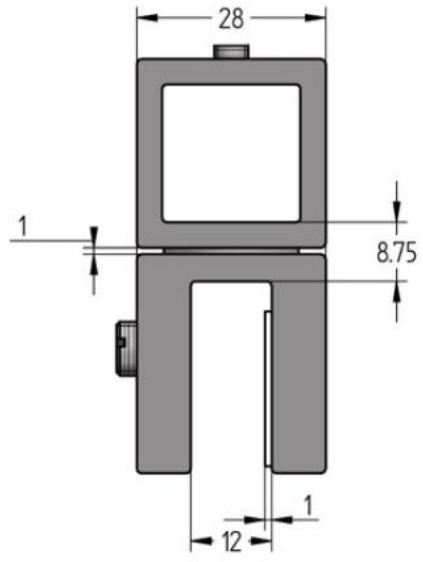
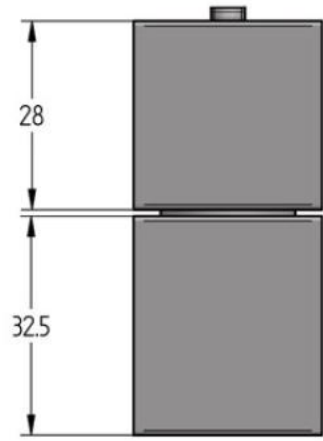
## 61.26300.01

### Taquet avec coulisse

Matériau: laiton  
Finition: chromé poli  
Montage: verre/tube  
Épaisseur du verre: 8 - 10 mm  
Unité de vente (UV): St  
unité d'emballage (UE): 1.00  
Forme: carré

pour tube carré de 20 mm





1:1