

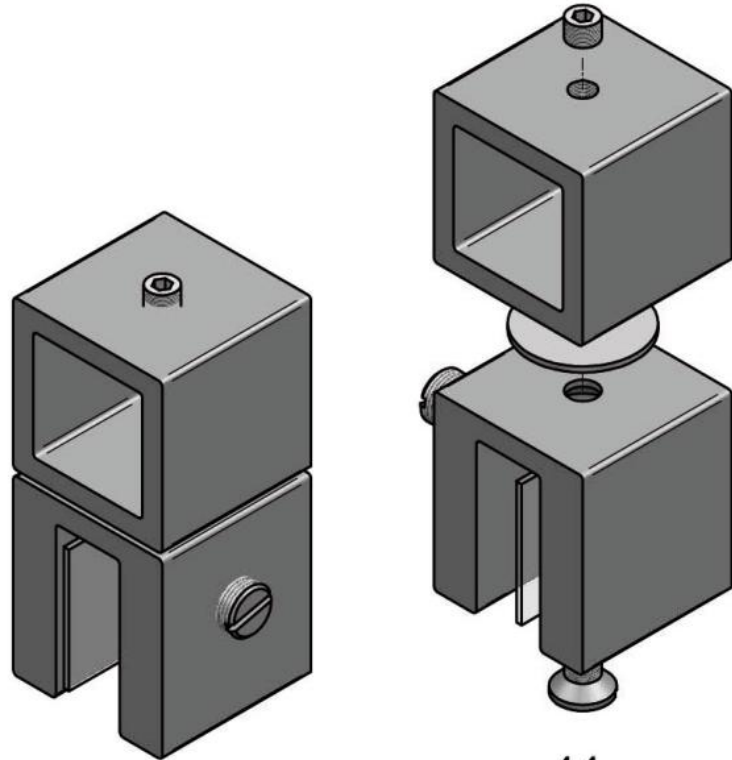
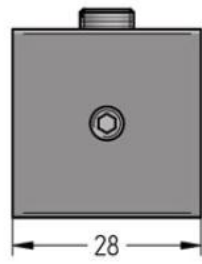
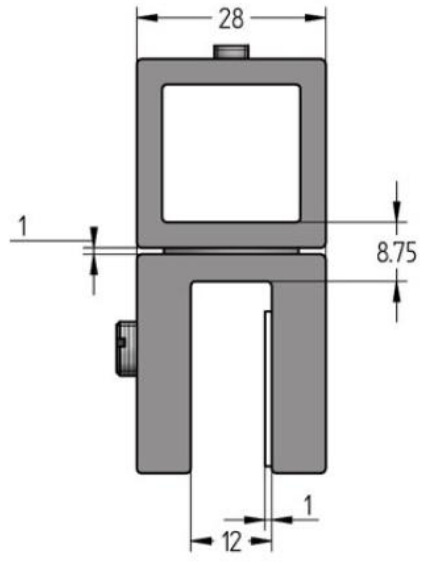
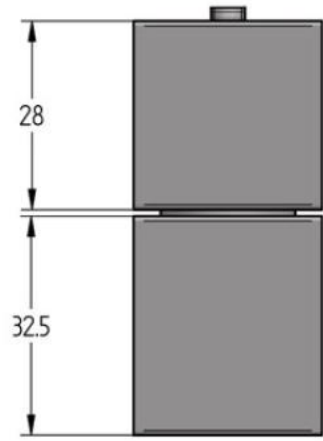
## 61.26300.02

### Klemmhalter mit Schiebevorrichtung

Material: Messing  
Ausführung: matt velour  
Montage: Glas/Rohr  
Glasstärke: 8 - 10 mm  
Verkaufseinheit (VE): St  
Packungseinheit (PE): 1.00  
Form: eckig

für 20 mm Vierkantrohr





1:1