

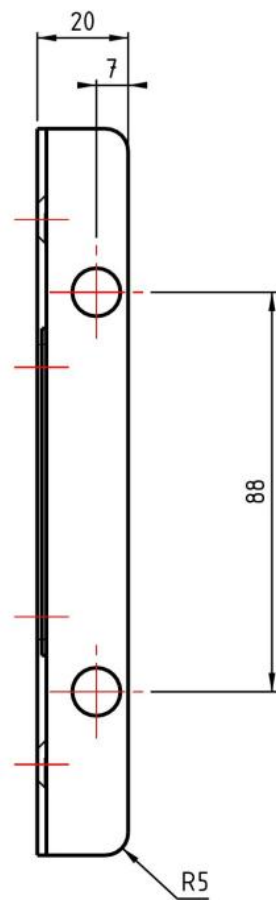
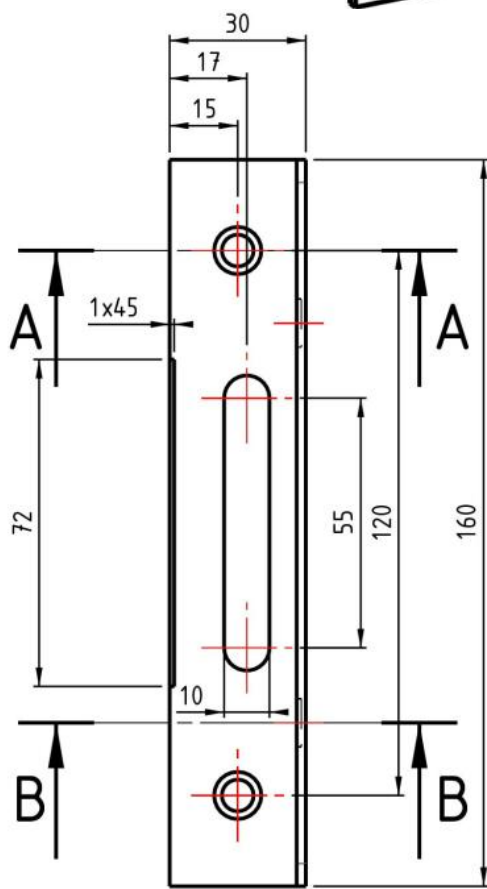
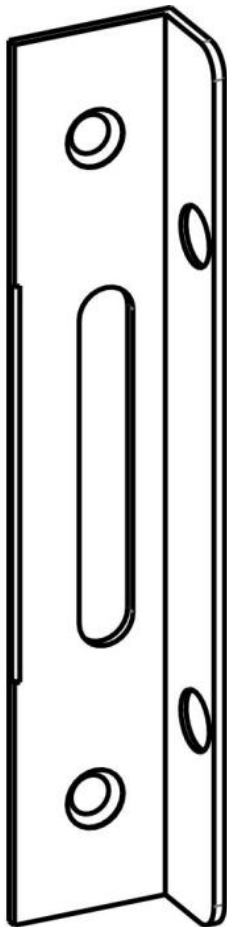
31.20600.22

Schliessblech mit Anschlag

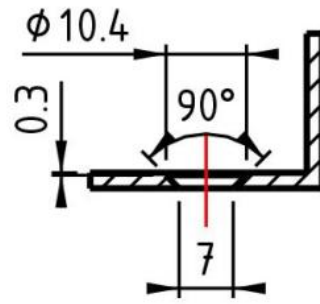
Material: aluminium
Finish: natural anodized EV1
Mounting: DIN left/right
Sales unit (SU): St
Unit package: 1.00

für Wandmontage





A - A



B - B

