

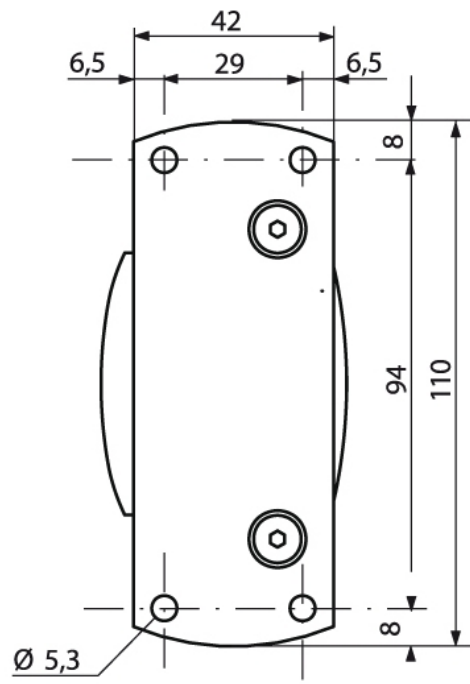
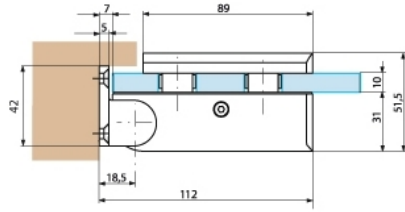
31.80600.21

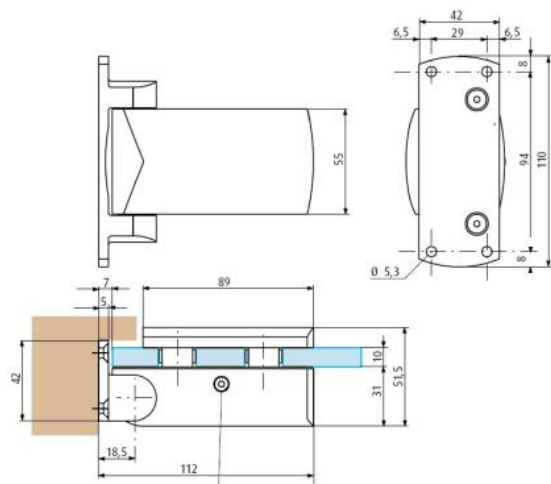
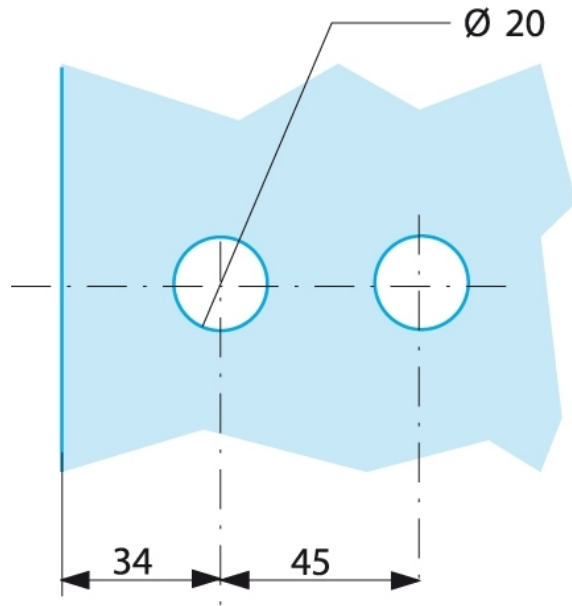
Hydraulikscharnier Biloba

Material: aluminium
Finish: chrome effect
Mounting: glass/wall
Glass thickness: 8 / 10 / 12 mm
Sales unit (SU): St
Unit package: 2.00
Carrying capacity: 100 kg/pair

mit Arretierung bei 0° und 90°, einstellbare Schliessgeschwindigkeit, max. Türbreite 1000mm







- Valve de réglage vitesse de fermeture
- Einstellungsventil - Schliessungsgeschwindigkeit
- Valve of regulation velocity closing

