

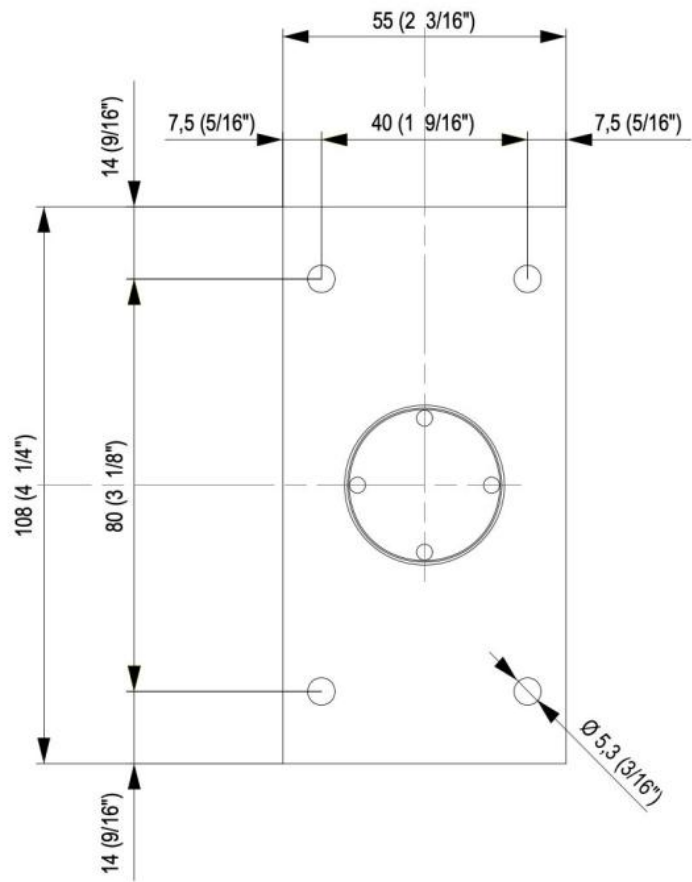
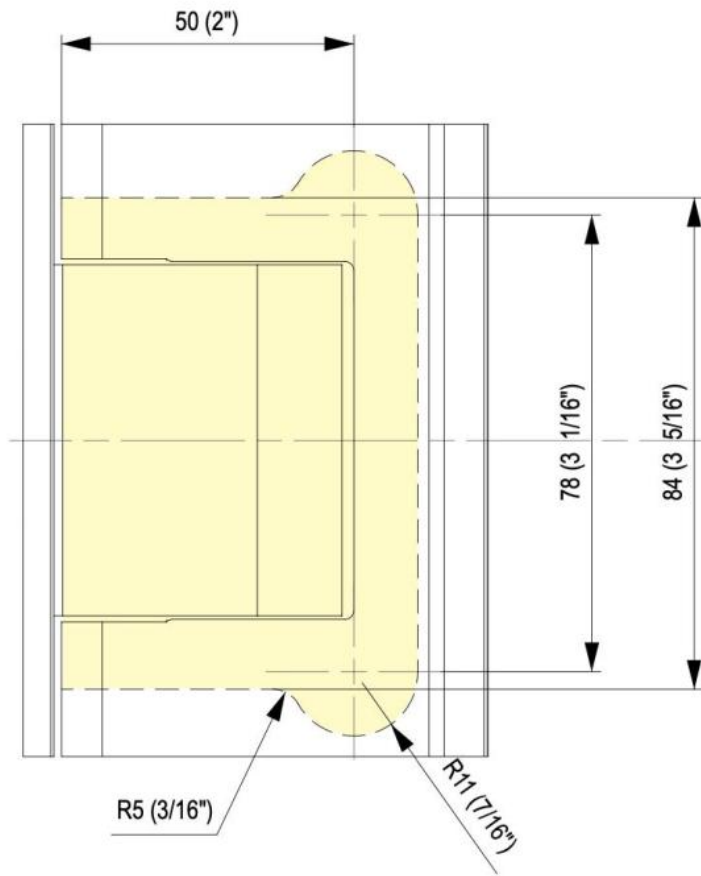
31.80100.21

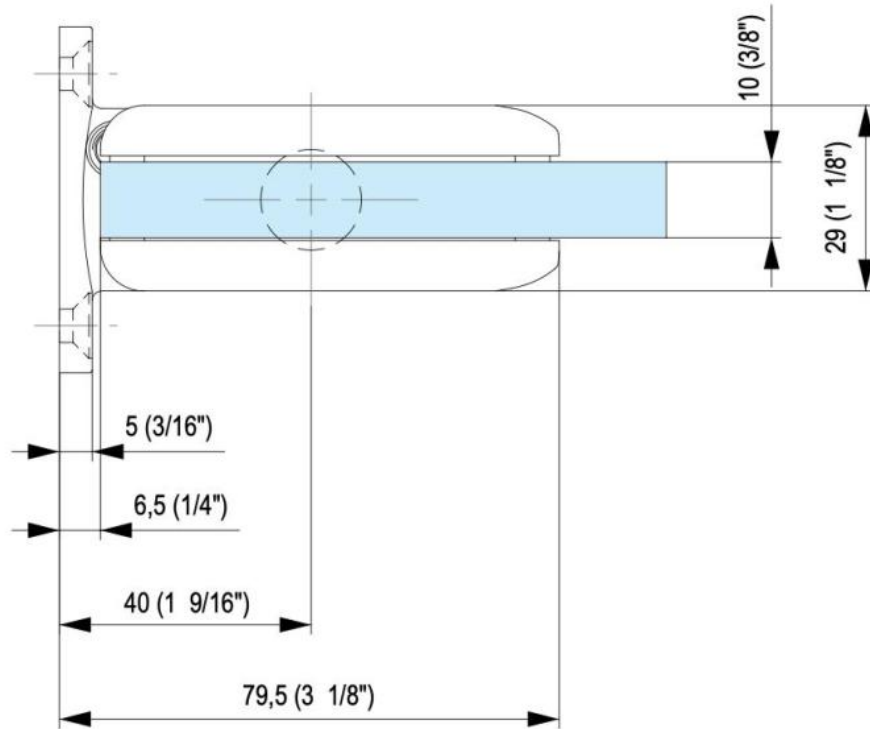
Charnière hydraulique Biloba BL 8010 avec platine double

Matériau:	aluminium
Finition:	effet chromé
Montage:	verre/mur
Épaisseur du verre:	8 - 13.52 mm
Unité de vente (UV):	St
unité d'emballage (UE):	2.00
Capacité de charge:	100 kg/paire

vitesse de fermeture réglable, avec arrêt 0° / +90° / -90°, fermeture automatique à partir de +80° et -80°, largeur max. de la porte 1000 mm, pour des températures de -15°C à + 40°C. Remarque : une ouverture forcée à plus de 95° pourrait faire levier sur la porte, nous recommandons l'installation d'un arrêt de porte. Pour les portes d'une largeur inférieure à 500 mm, veuillez utiliser la combinaison de paumelles BL 8010 et BL 8010 SOL







Valvola di regolazione velocità chiusura anta
Adjustment valve for the door's closing speed

