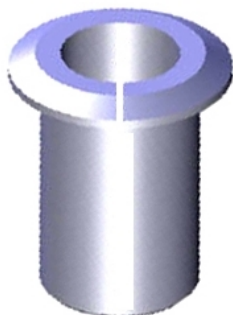


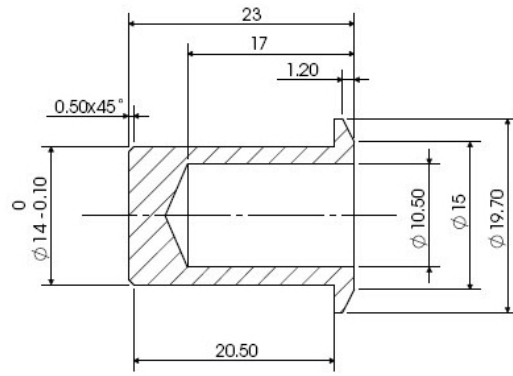
17.14461.16

Gâche pour loqueteau à tirage

Matériau: inox V2A
Finition: brossé
Unité de vente (UV): St
unité d'emballage (UE): 1.00
Mesures: 47.5 x 38 mm

Pour 17.14450.01, 17.14480.01, 17.14460.03





A-A (2 : 1)