

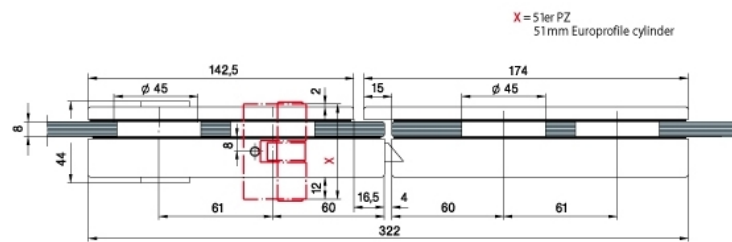
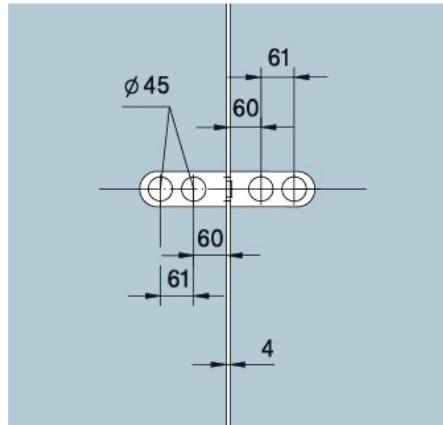
29.10007.24

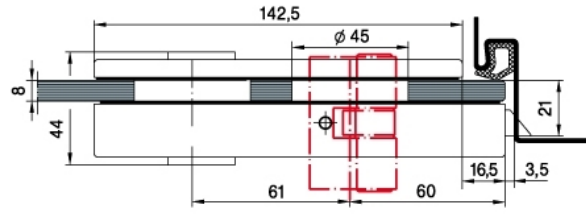
Serrure Studio Classic, pour cylindre KABA

Matériau: aluminium
Finition: effet inox
Montage: DIN gauche/droite
Épaisseur du verre: 8 / 10 mm
Unité de vente (UV): St
unité d'emballage (UE): 1.00
Forme: carré
Travail du verre: Encoche

Serrure pour poignée sans rosaces







X = 51er PZ
51 mm Europrofile cylinder