

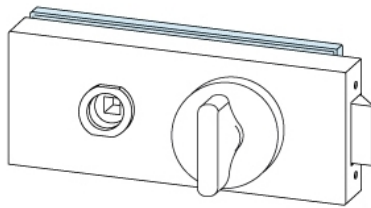
29.10006.24

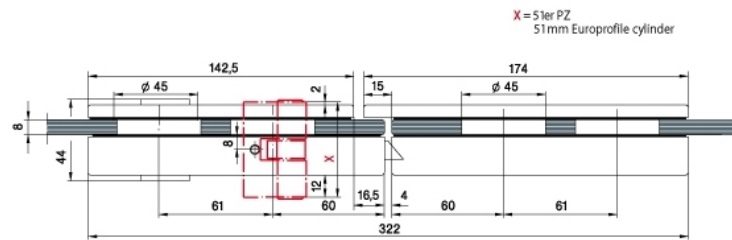
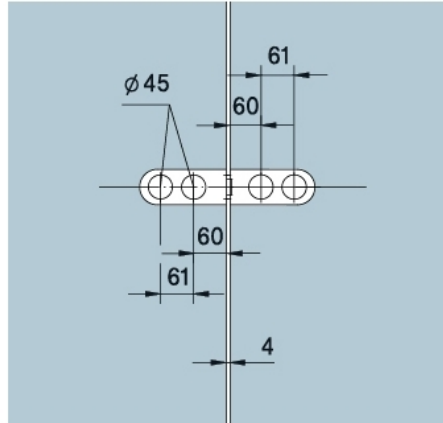
Schloss Studio Classic, WC Ausführung

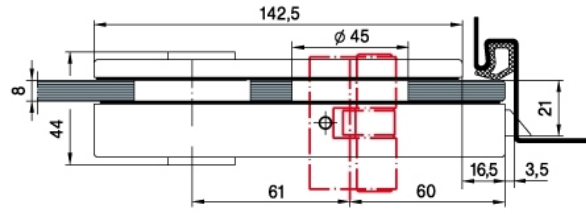
Material: Aluminium
Ausführung: Edelstahleffekt
Montage: DIN links/rechts
Glasstärke: 8 / 10 mm
Verkaufseinheit (VE): St
Packungseinheit (PE): 1.00
Form: eckig
Glasbearbeitung: Glasausschnitt

Schloss mit Drückerführung, WC mit Riegelolive









X = 51er PZ
51 mm Europrofile cylinder