

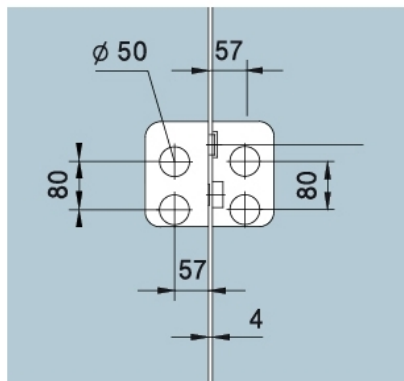
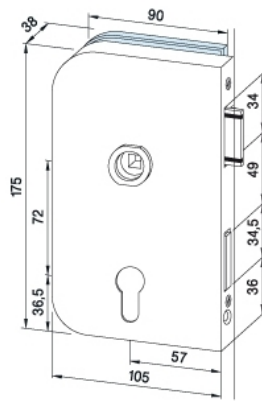
## 29.11260.24

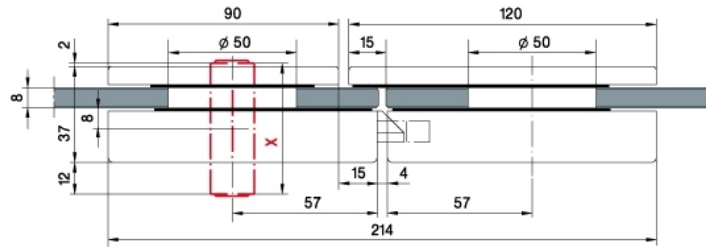
### Junior Office - Schloss, vorgerichtet für Profilzylinder

|                       |                   |
|-----------------------|-------------------|
| Material:             | Aluminium         |
| Ausführung:           | Edelstahleffekt   |
| Montage:              | DIN links         |
| Glasstärke:           | 8 / 10 mm         |
| Verkaufseinheit (VE): | St                |
| Packungseinheit (PE): | 1.00              |
| Form:                 | abgerundete Ecken |
| Glasbearbeitung:      | Glasausschnitt    |

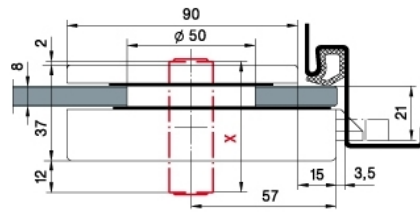
Schloss mit Drückerführung







X = 51er PZ  
51 mm Europrofile cylinder



X = 51er PZ  
51 mm Europrofile cylinder