

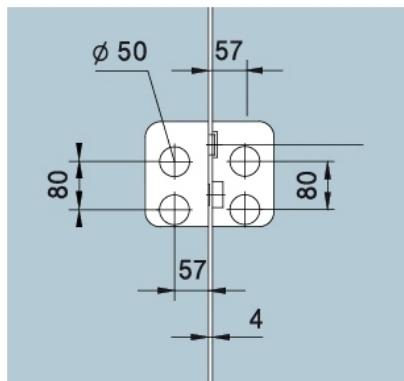
## 29.11267.24

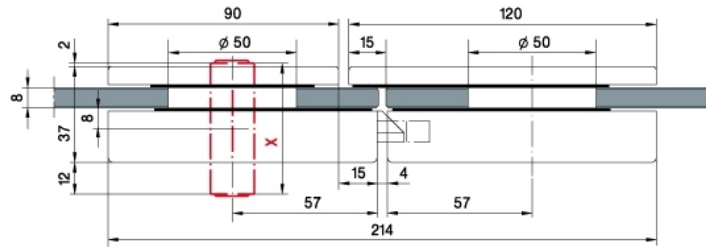
### Junior Office - Schloss, vorgerichtet für KABA-Zylinder

Material: aluminium  
Finish: inox effect  
Mounting: DIN right  
Glass thickness: 8 / 10 mm  
Sales unit (SU): St  
Unit package: 1.00  
Shape: rounded off  
Glass processing: Notch

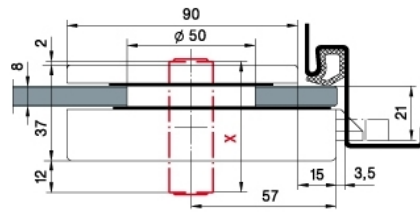
Schloss mit Drückerführung







X = 51er PZ  
51 mm Europrofile cylinder



X = 51er PZ  
51 mm Europrofile cylinder