

8057.3075.071

Extra fitting set, HAWA PORTA 100, mod. SYNCHRO for 2 synchronically, glass sliding doors

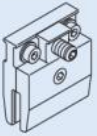

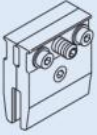






Finish: multicoloured

Sales unit (SU): St

Unit package: 1.00

Carrying capacity: 100 kg/pair

Systemzusatz: Synchro für 2 synchronlaufende Glastüren mit Kevlarseil zu HAWA PORTA G / GF / GFO. Bitte zusätzlich 2x 8057.3074.071 bestellen

| 2 Türen Doors Portes | | 8057.3075.071 | |
|---|--------|--|----|
|  | 1x |  | 2x |
|  | 1x |  | 2x |
|  | 1x |  | 2x |
|  | 2.70 m |  | 2x |
| | |  | 2x |