

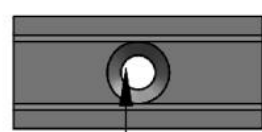
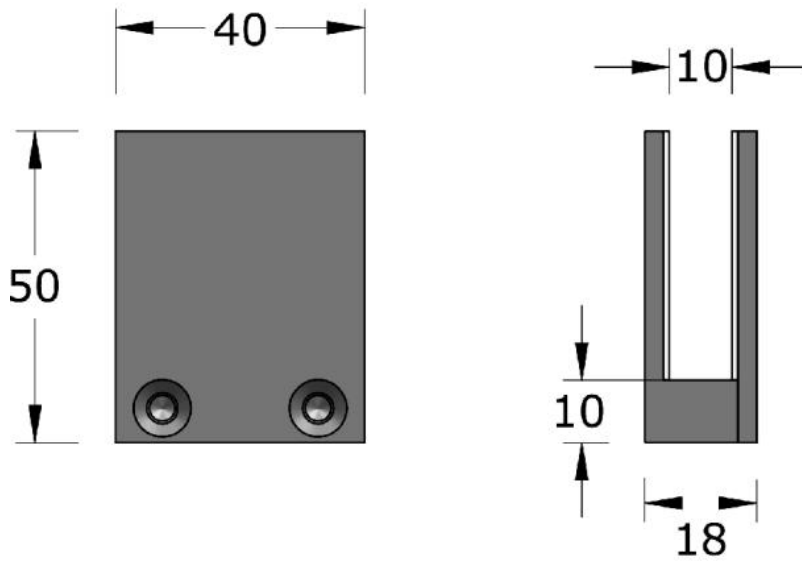
60.50811.01

Glashalterung mit Platte

Material: brass
Finish: chrome polished
Glass thickness: 10 - 10.76 mm
Sales unit (SU): St
Unit package: 1.00
Shape: square
Measures: 50 x 40 mm

ohne Glasbohrung, Glas muss von unten gestützt werden





Dichtung / Joint
PVC EP 1 mm

Bohrung / Percage $\varnothing 4$