

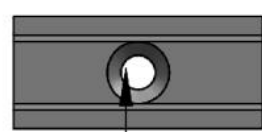
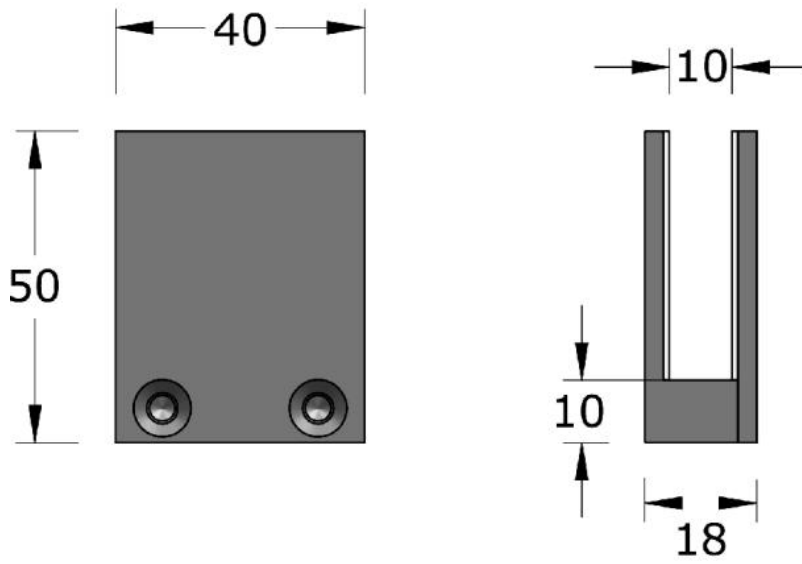
## 60.50811.02

### Pince contreplaque

Matériau: laiton  
Finition: mat velour  
Épaisseur du verre: 10 - 10.76 mm  
Unité de vente (UV): St  
unité d'emballage (UE): 1.00  
Forme: carré  
Mesures: 50 x 40 mm

sans perçage du verre, prévoir une fixation au dessous du verre





Dichtung / Joint  
PVC EP 1 mm

Bohrung / Percage  $\varnothing 4$