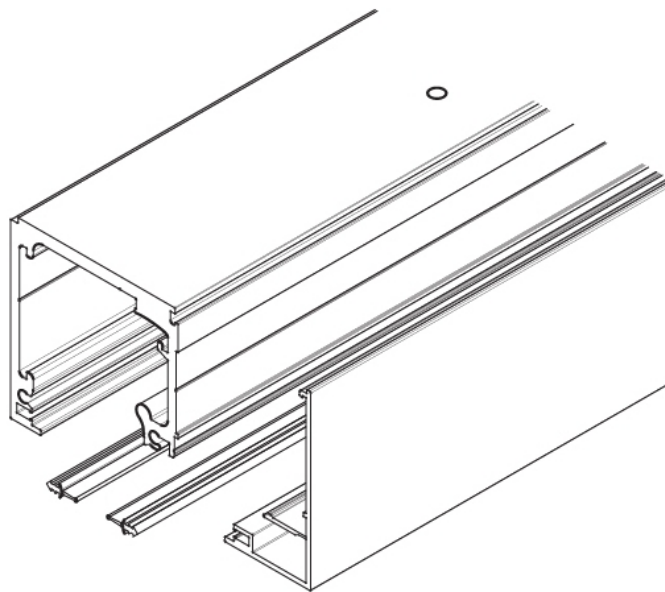


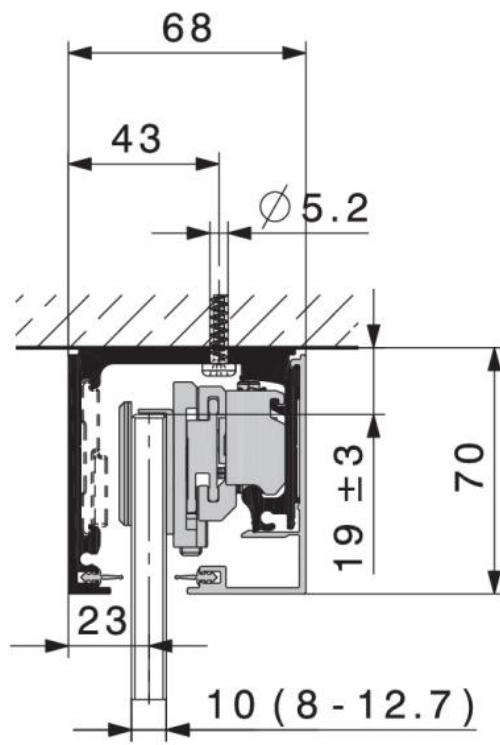
81.24153.22

Hawa Purolino Plus 80 Laufschienen-Set, gebohrt für Deckenmontage

Material: Aluminium
Ausführung: naturfarbig eloxiert EV1
Montage: Deckenmontage
Verkaufseinheit (VE): St
Packungseinheit (PE): 1.00
Stangenlänge (L): 2500 mm

inkl. Winkelabdeckprofil





Deckenbefestigung
ohne Festverglasung
Montage au plafond
sans glace fixe