

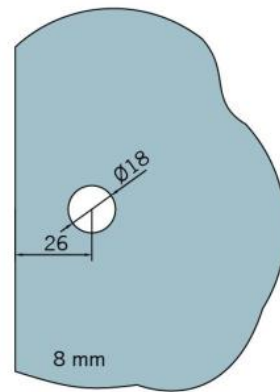
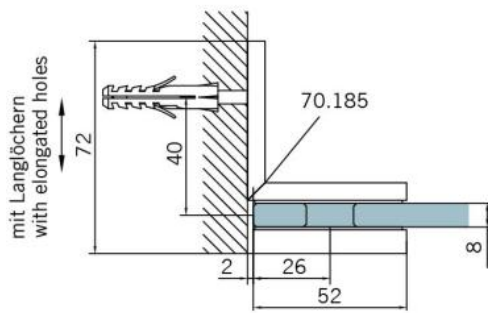
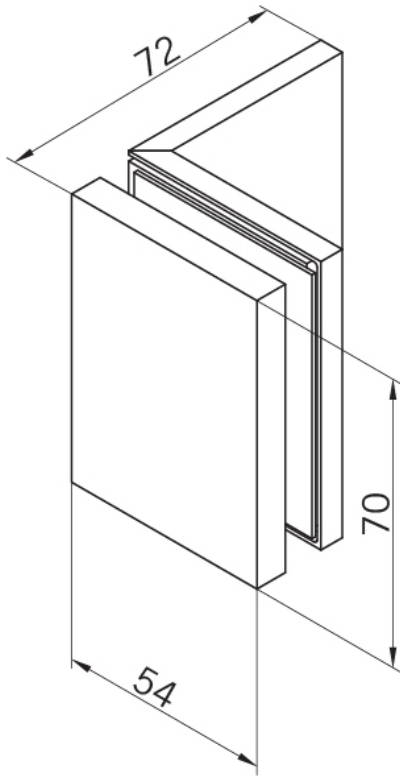
## 29.70185.01

### Winkelverbinder BF 112 / BF 112 XL / BH 112

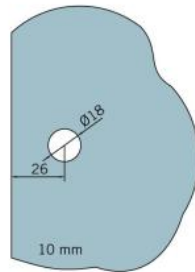
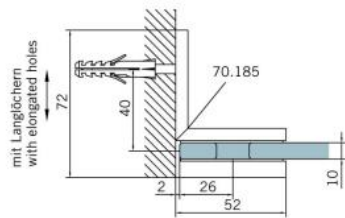
Material:	Messing
Ausführung:	verchromt poliert
Montage:	Glas/Wand
Glasstärke:	8 / 10 mm
Verkaufseinheit (VE):	St
Packungseinheit (PE):	2.00
Tragkraft:	60 kg/Paar

nicht sichtbare Verschraubung





Fixteil I fixed panel



Fixteil I fixed panel