

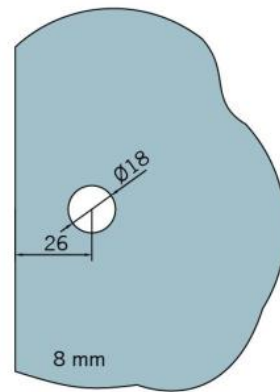
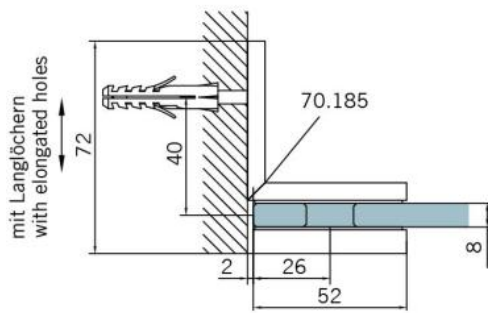
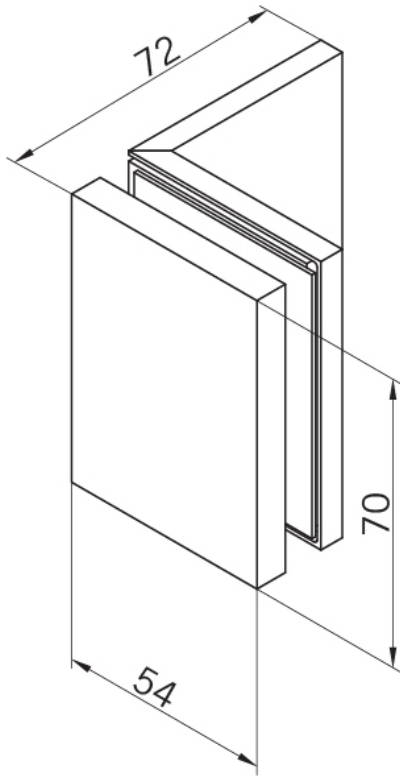
## 29.70185.04

### Winkelverbinder BF 112 / BF 112 XL / BH 112

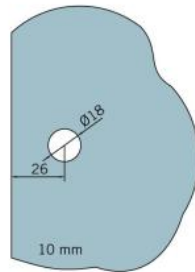
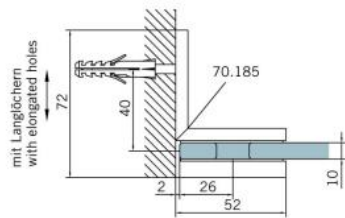
Material: Messing  
Ausführung: Edelstahlleffekt  
Montage: Glas/Wand  
Glasstärke: 8 / 10 mm  
Verkaufseinheit (VE): St  
Packungseinheit (PE): 2.00  
Tragkraft: 60 kg/Paar

nicht sichtbare Verschraubung





Fixteil I fixed panel



Fixteil I fixed panel