

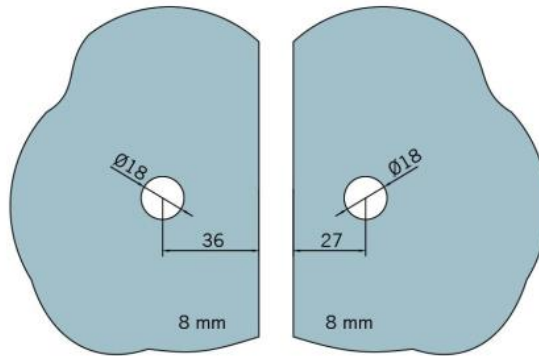
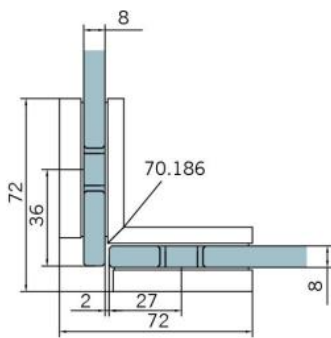
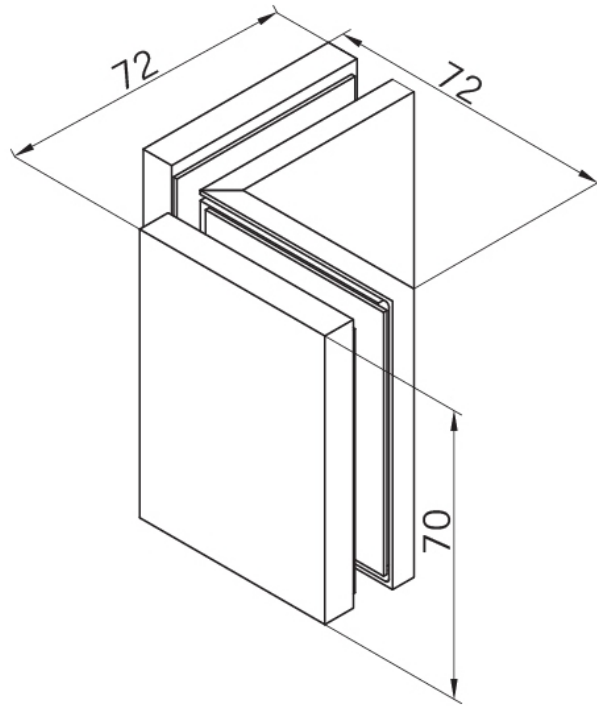
29.70186.01

Winkelverbinder BF 112 / BF 112 XL / BH 112

Material:	Messing
Ausführung:	verchromt poliert
Montage:	Glas/Glas 90°
Glasstärke:	8 / 10 mm
Verkaufseinheit (VE):	St
Packungseinheit (PE):	2.00
Tragkraft:	60 kg/Paar

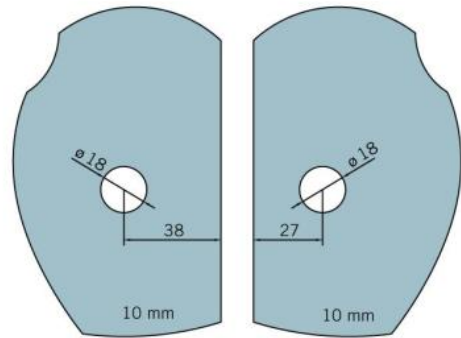
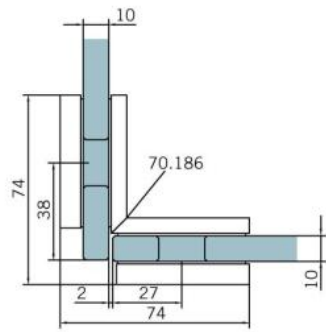
nicht sichtbare Verschraubung





Fixteil I fixed panel

Fixteil I fixed panel



Fিতেil I fixed panel

Fিতেil I fixed panel