

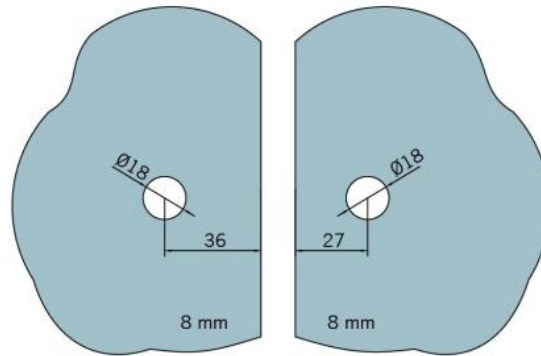
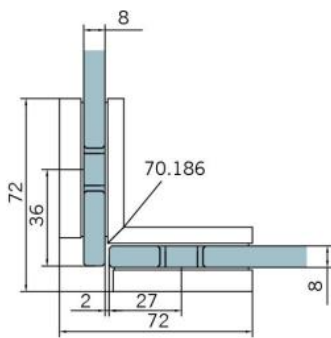
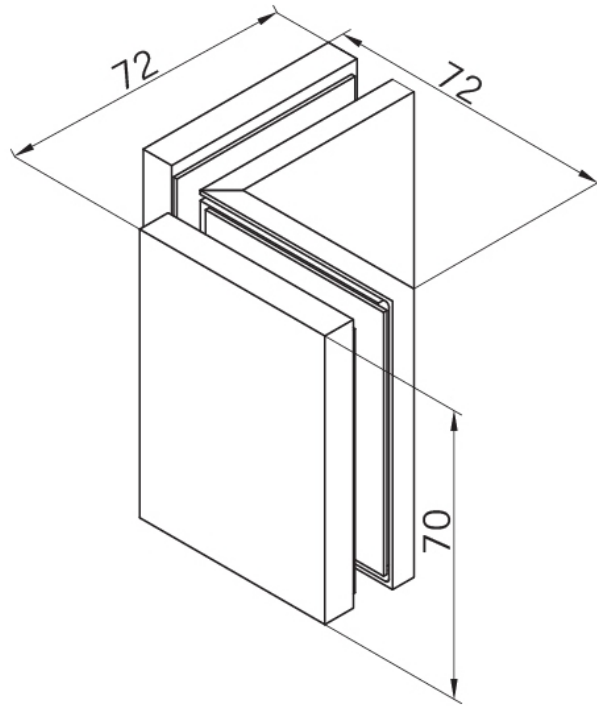
## 29.70186.01

### Equerre BF 112 / BF 112 XL / BH 112

Matériau: laiton  
Finition: chromé poli  
Montage: verre/verre 90°  
Épaisseur du verre: 8 / 10 mm  
Unité de vente (UV): St  
unité d'emballage (UE): 2.00  
Capacité de charge: 60 kg/paire

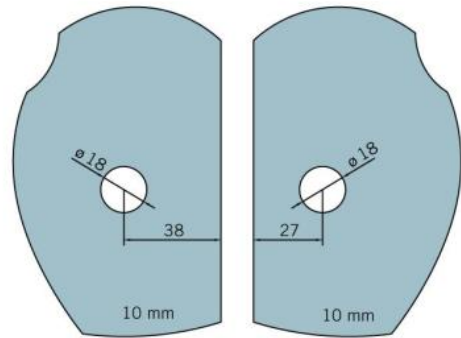
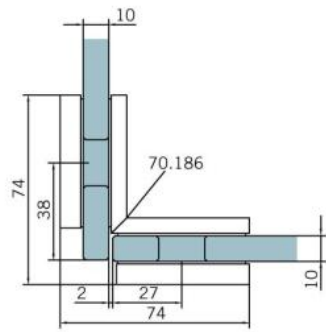
vis cachées, non visibles





Fixteil I fixed panel

Fixteil I fixed panel



Fিতেil I fixed panel

Fিতেil I fixed panel