

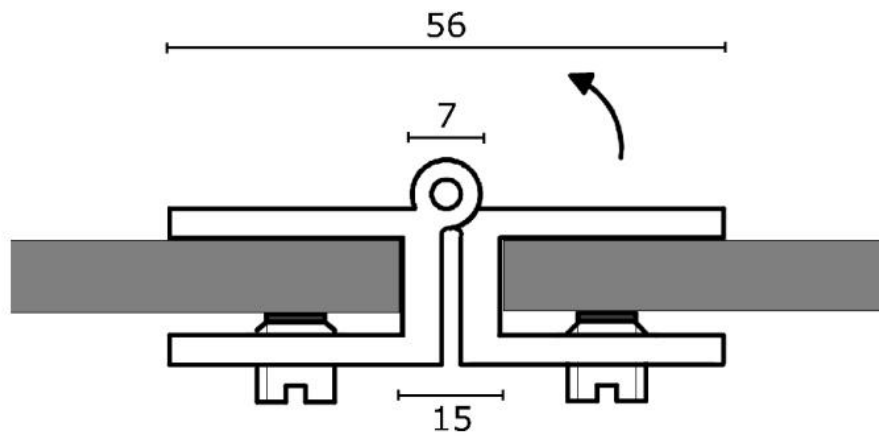
62.16740.04

Vitrinenscharnier

Material:	Messing
Ausführung:	Edelstahleffekt
Montage:	Glas/Glas
Glasstärke:	6 - 8 mm
Verkaufseinheit (VE):	St
Packungseinheit (PE):	1.00
Form:	eckig
Tragkraft:	10 kg/Paar

mit 3 Befestigungsschrauben pro Glas





Höhe / hauteur: 60