

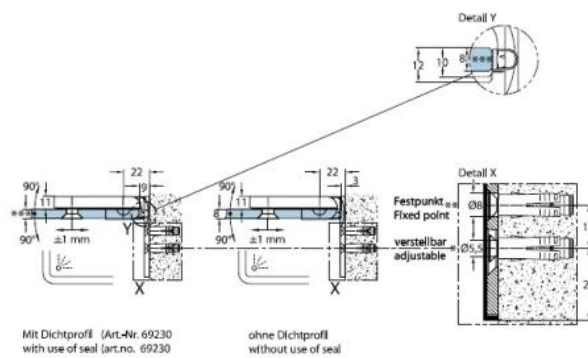
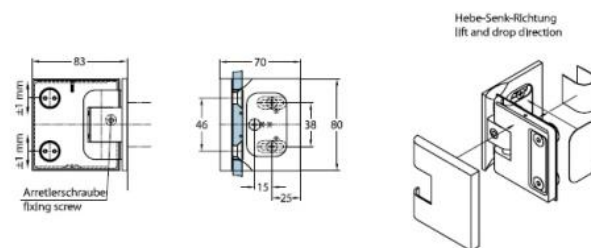
## 15.81413.01

### Duschtürscharnier Classtec Next mit Langlochplatte, DIN links

Material: brass  
Finish: chrome polished  
Mounting: glass/wall 90°, DIN left  
Glass thickness: 8 / 10 mm  
Sales unit (SU): St  
Unit package: 1.00  
Shape: square  
Glass processing: Glass drill hole : Ø12-18 mm  
Carrying capacity: 40 kg/pair

beidseitig öffnend, verdeckte Verschraubungen, Hebe-Senk-Mechanismus, mit flächenbündiger Verschraubung, in der Nulllage (Rasterung) stufenlos einstellbar, vorbereitet für 8 mm ESG, max. Türgröße 1000 x 2000mm, Montage mit Zapfenschlüssel





Glasbearbeitung // glass machining

