

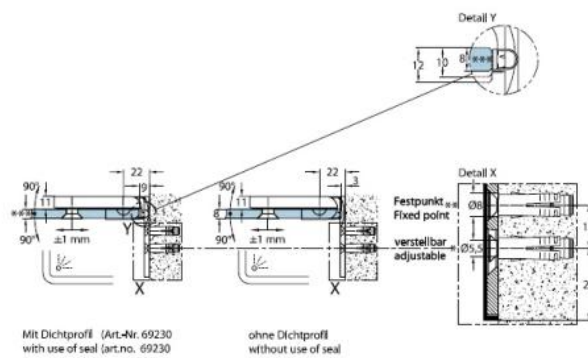
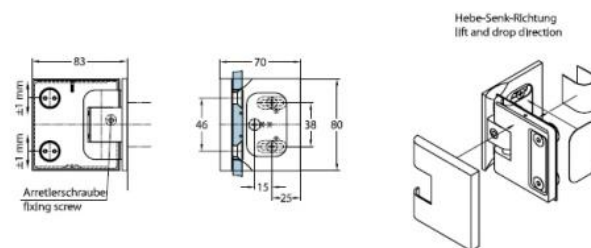
15.81413.01

Charnière de douche Classtec Next avec platine trou oblong

Matériau:	laiton
Finition:	chromé poli
Montage:	verre/mur 90°, DIN gauche
Épaisseur du verre:	8 / 10 mm
Unité de vente (UV):	St
unité d'emballage (UE):	1.00
Forme:	carré
Travail du verre:	Perçage du verre : Ø12-18 mm
Capacité de charge:	40 kg/paire

s'ouvrant des deux côtés, vis cachées, avec système de levage, fixation du verre avec vis affleurantes, arrêt indexé réglable, dimensions de la porte max. 1000 x 2000 mm avec verre de 8 mm, montage avec clef de serrage compas





Glasbearbeitung // glass machining

