

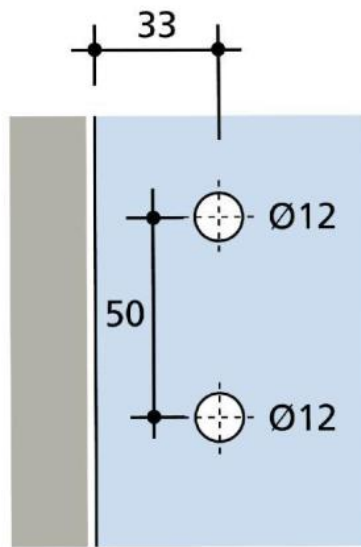
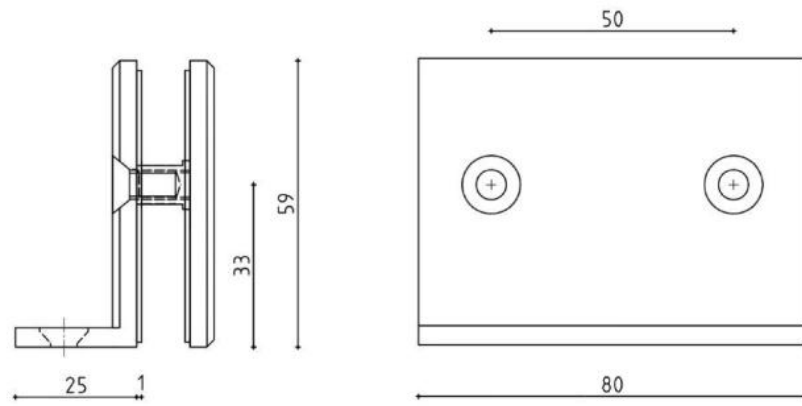
60.30231.11

Winkelverbinder Synera

Material:	inox V4A
Ausführung:	polished
Montage:	glass/wall 90°
Glasstärke:	8 - 10 mm
Verkaufseinheit (VE):	St
Packungseinheit (PE):	1.00
Form:	square
Glasbearbeitung:	Glasausschnitt
Tragkraft:	45 kg/pair

geeignet bei aggressiven Umwelteinflüssen wie z.B. Schwimmbäder, Dampfbäder, Meernähe usw.





Glass cut-out
Entaille

