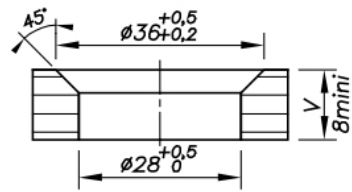
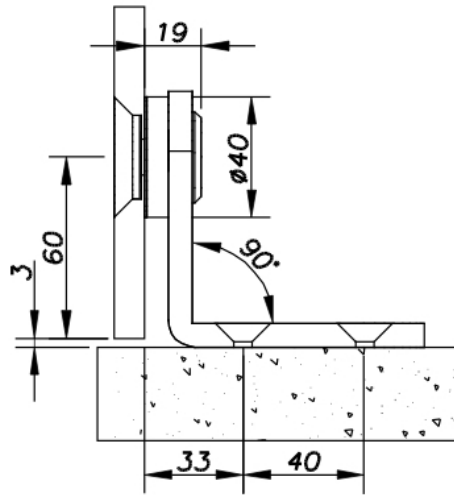


74.29211.16

Renvoi d'angle plat monobloc, vis fraisée

Matériau:	inox V2A
Finition:	brossé
Montage:	verre/mur 90°
Épaisseur du verre:	8 - 12 mm
Unité de vente (UV):	St
unité d'emballage (UE):	1.00
Forme:	rond
Travail du verre:	Encoche
Capacité de charge:	80 kg/paire





Fraisée / Coutersunk