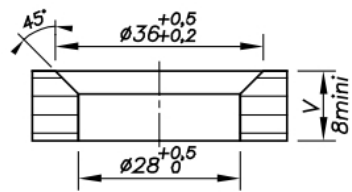
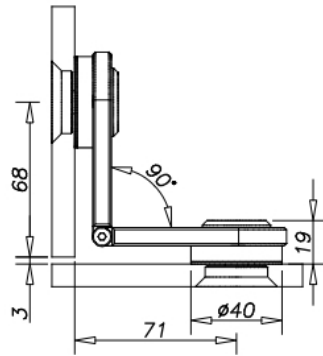


## 74.26201.16

Renvoi d'angle 2 parties planes, modulable 90° à 180°, vis fraisée

Matériau: inox V2A  
Finition: brossé  
Montage: verre/verre  
Épaisseur du verre: 8 - 12 mm  
Unité de vente (UV): St  
unité d'emballage (UE): 1.00  
Forme: rond  
Travail du verre: Encoche  
Capacité de charge: 50 kg/paire





Fraisée / Coutersunk