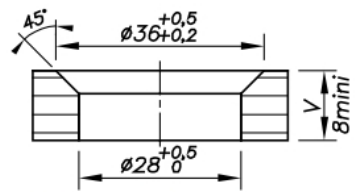
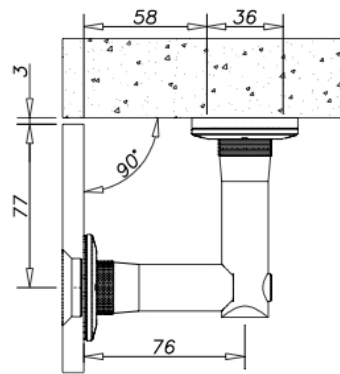


74.24282.16

Renvoi d'angle 2 parties, fixe, vis fraisée

Matériau: inox V2A
Finition: brossé
Montage: verre/mur
Épaisseur du verre: 12.76 - 17.52 mm
Unité de vente (UV): St
unité d'emballage (UE): 1.00
Forme: rond
Travail du verre: Encoche
Capacité de charge: 100 kg/paire





Fraisée / Coutersunk