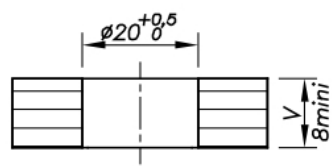
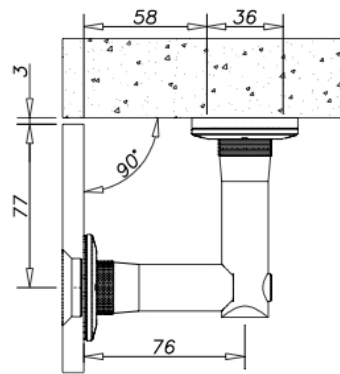


74.24284.16

Renvoi d'angle 2 parties, fixe, vis cylindrique

Matériau:	inox V2A
Finition:	brossé
Montage:	verre/mur
Épaisseur du verre:	8 - 12 mm
Unité de vente (UV):	St
unité d'emballage (UE):	1.00
Forme:	rond
Travail du verre:	Encoche
Capacité de charge:	100 kg/paire





Cylindrique / Cylindrical