

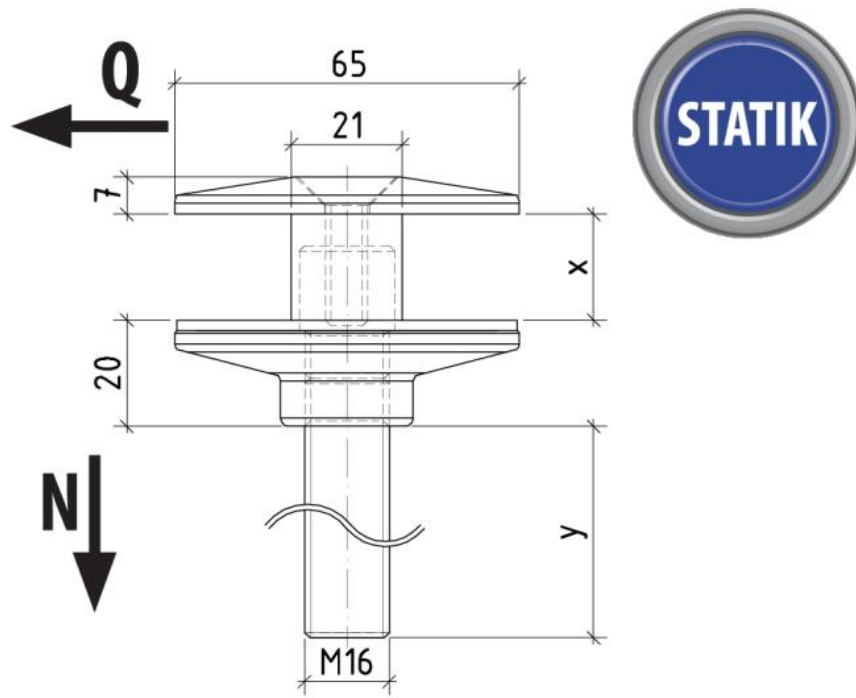
## 77.00120.16

### Entretoise fixe avec vis à tête cylindrique

Matériau:	inox V2A
Finition:	brossé
Épaisseur du verre:	10 mm
Unité de vente (UV):	St
unité d'emballage (UE):	1.00
Mesures:	Ø 65 mm
Travail du verre:	Perçage du verre : Ø24 mm
Filetage:	M16

longueur du filetage 80 mm. La statique est testée, max. Q = 2.0 kN, max. N = 8.1 kN





Statikgeprüft:  
Max  $Q = 2.0 \text{ kN}$   
Max  $N = 8.1 \text{ kN}$