

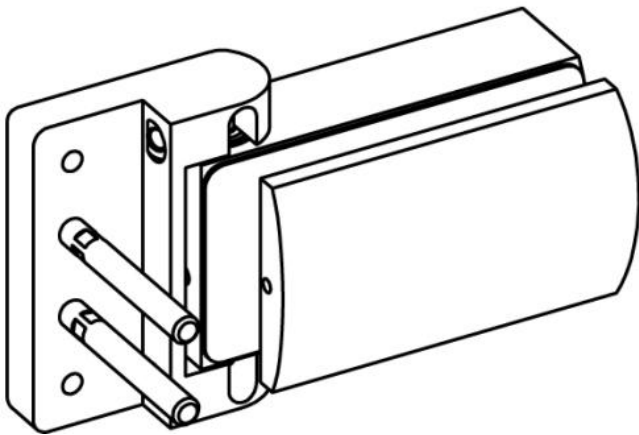
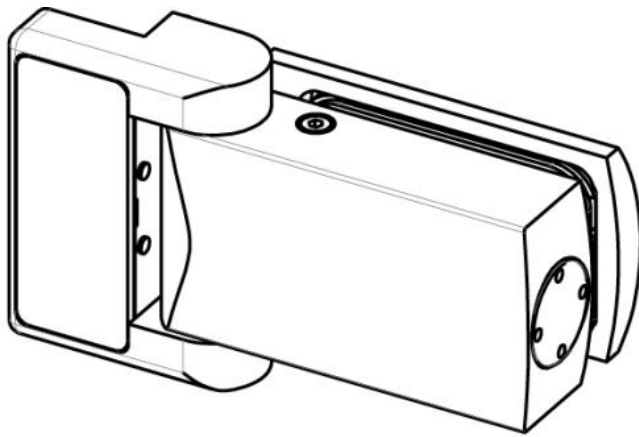
## 31.80160.22

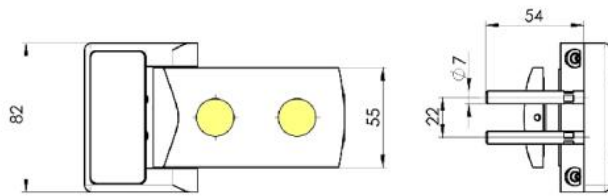
### Hydraulikscharnier Biloba für Holzzarge

|                       |                          |
|-----------------------|--------------------------|
| Material:             | Aluminium                |
| Ausführung:           | naturfarbig eloxiert EV1 |
| Montage:              | Glasmontage              |
| Glasstärke:           | 8 / 10 mm                |
| Verkaufseinheit (VE): | St                       |
| Packungseinheit (PE): | 2.00                     |
| Tragkraft:            | 100 kg/Paar              |

mit Arretierung 0° und 90°, max. Türbreite 1000 mm. Die automatische Selbstschließung der Tür ist von maximaler Sicherheit und bietet selbst bei einer ruckartigen manuellen Öffnung keinen Widerstand







| SP.VETRO | A  |
|----------|----|
| 8        | 24 |
| 10       | 26 |

