

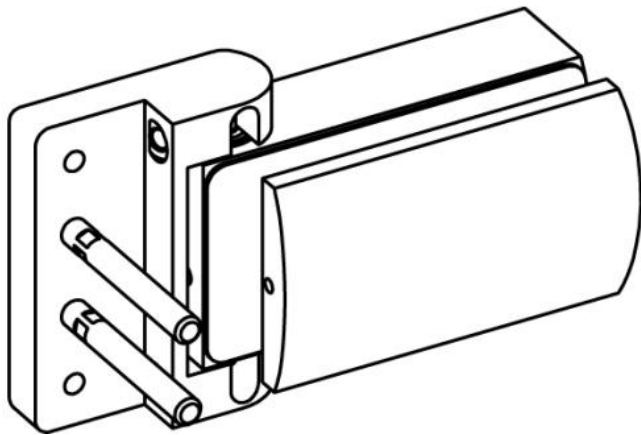
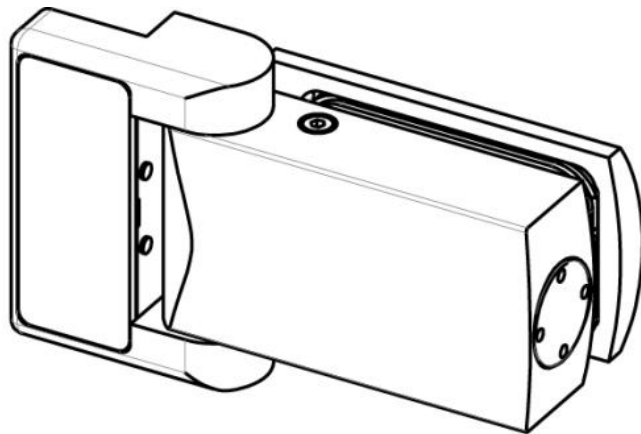
31.80160.22

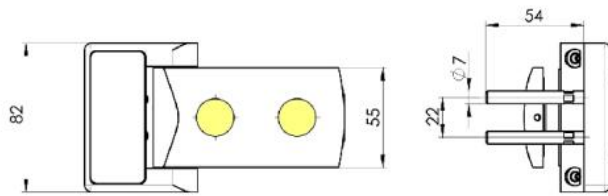
Charnière hydraulique Biloba pour montants en bois

Matériau:	aluminium
Finition:	éloxé naturel EV1
Montage:	montage verre
Épaisseur du verre:	8 / 10 mm
Unité de vente (UV):	St
unité d'emballage (UE):	2.00
Capacité de charge:	100 kg/paire

avec arrêt 0° et 90°, largeur max. de la porte 1000 mm. Le mouvement de la porte est donc très sur, même si elle est secouée en manière accidentelle, car elle n'oppose aucune résistance







SP.VETRO	A
8	24
10	26

In case of gasket's usage, consider its overall dimension.
 Im Fall von Dichtungsverwendung, ihre Maße berücksichtigen.

