

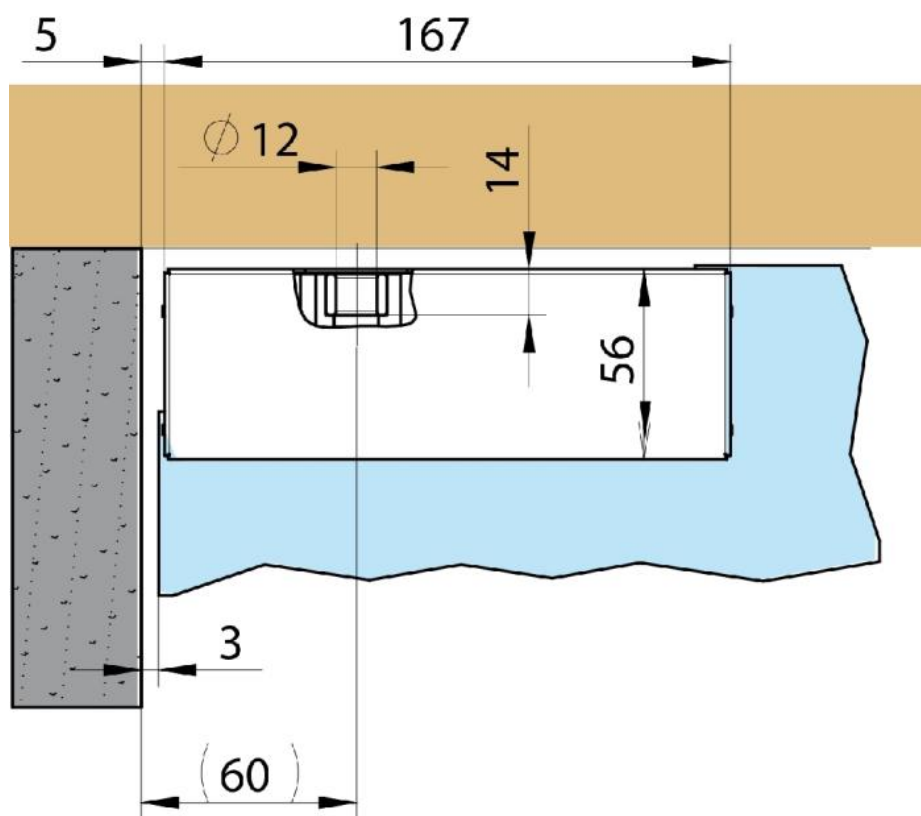
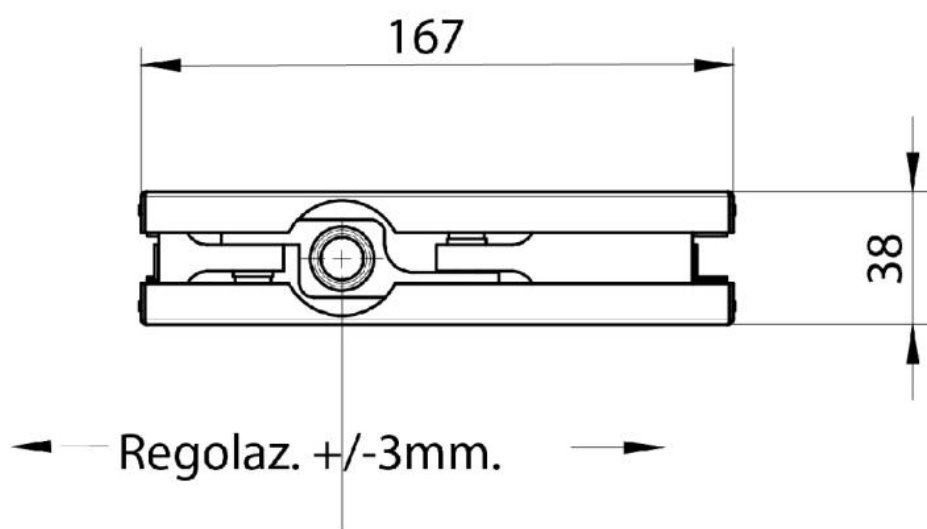
31.80220.24

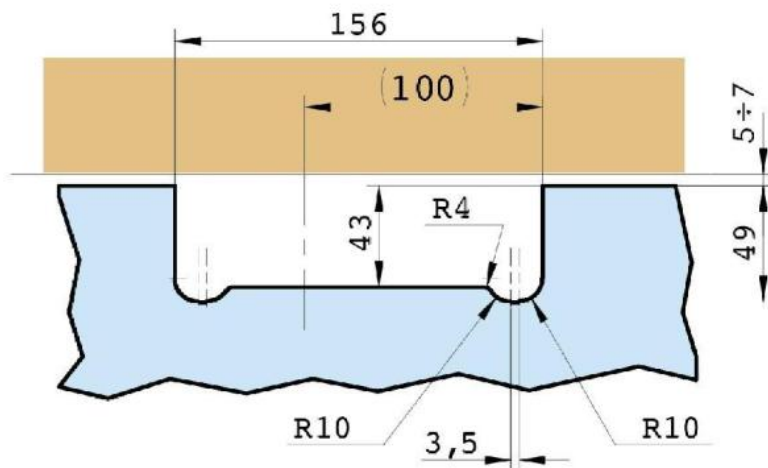
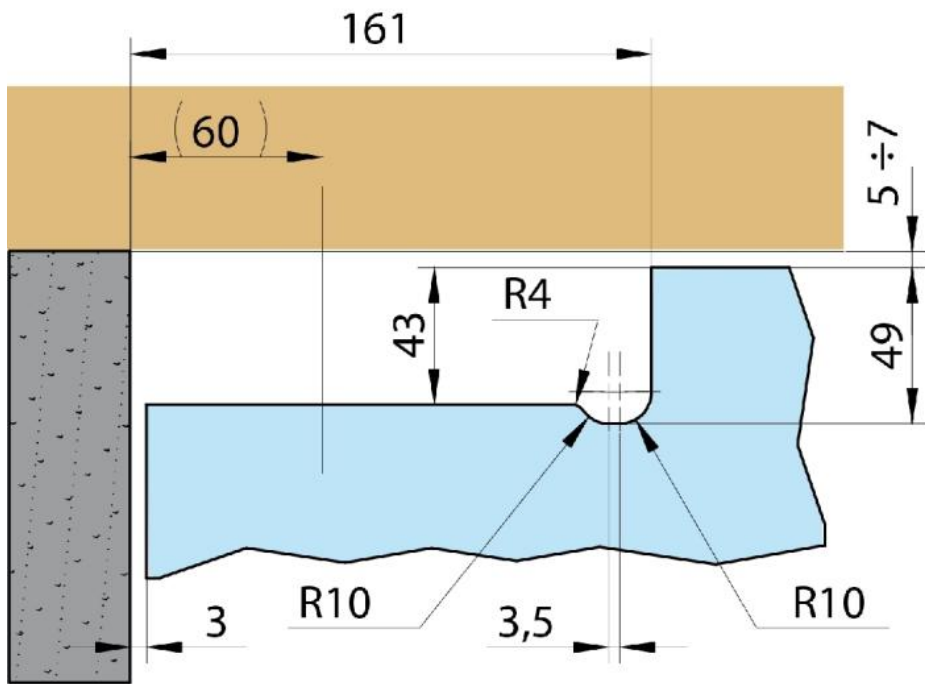
Hydraulikscharnier Unica Deckenmontage

Material:	Aluminium
Ausführung:	Edelstahleffekt
Montage:	Tür oben
Glasstärke:	8 - 13.52 mm
Verkaufseinheit (VE):	St
Packungseinheit (PE):	1.00
Form:	eckig
Glasbearbeitung:	Glasausschnitt
Tragkraft:	100 kg/Paar

Hydraulikscharnier für Innen- und Aussenmontage, einfache Bodenmontage, in Kombination mit 31.80210.xx verwendbar







Glasbearbeitung für schwenkende Installierung
 Transformation du verre pour application pivotante