

31.80302.21

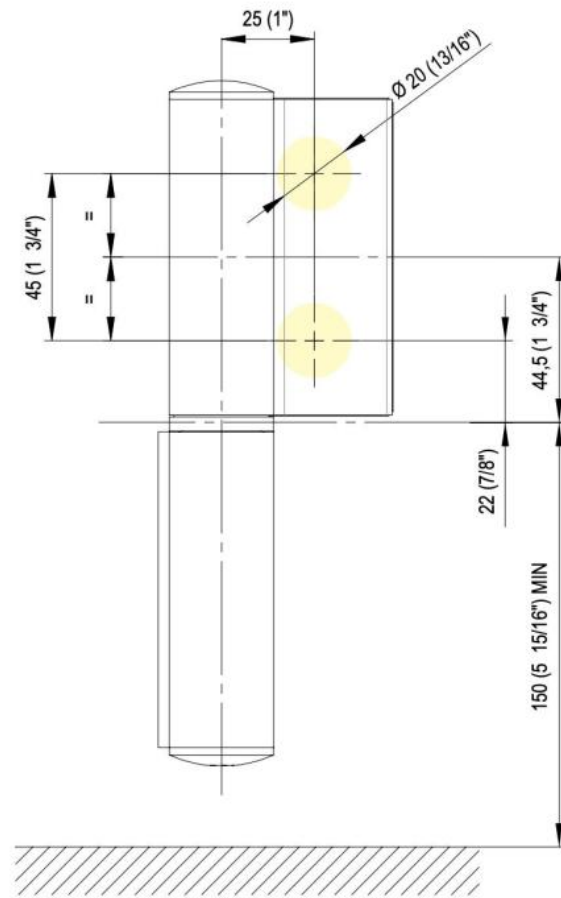
Hydraulikscharnier EVO EV 835E10 N mit integriertem Türschliesser, selbstschliessend ab einem Öffnungswinkel von 80°

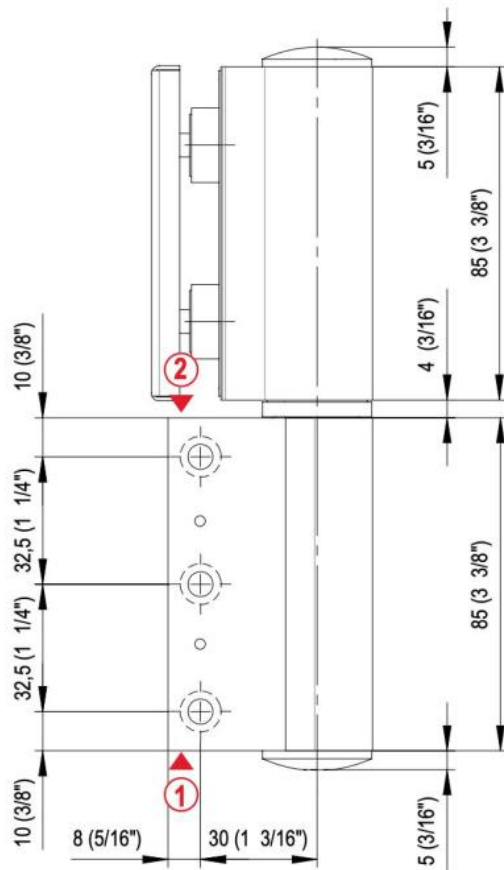
[key glass.product.material is undefined]: Aluminium
[key glass.product.finition is undefined]: Chromeffekt
[key glass.product.montage is undefined]: Glas/Wand, DIN links
[key glass.product.verreDe is undefined]: 8 - 19 / 21.52 mm
[key safir.shop.93 is undefined]: St
[key produit.detail.vpe is undefined]: 1.00
[key glass.product.tragkraft is undefined]: 120 kg/Paar

installierbar auf Türen mit Zargenprofil, Falztiefe 30 - 50 mm, mit einstellbarer Schliessgeschwindigkeit, mit konstanter Kontrolle der Bremsung, mit Arretierung 90° und 180°, min. Türbreite 800 mm, max. Türbreite 1200 mm, für Temperaturen von -15°C bis + 40°C. Das Scharnier hat eine Vorspannung, daher ist ein Schliessanschlag erforderlich

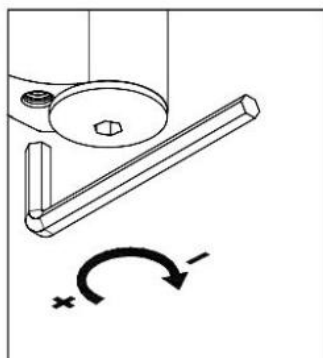






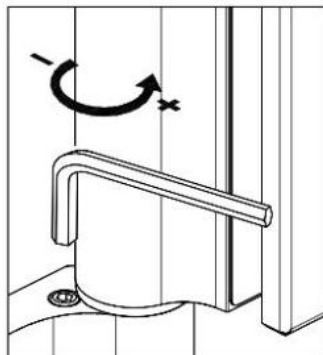


1



Regolazione scatto finale
 Ajuste del resorte final
 Final latch adjustment
 Regulierung der Endschwung
 Réglage de verouillage final

2



Regolazione della
 velocità di chiusura
 Ajuste de la velocidad
 de cierre
 Closing speed adjustment
 Regulierung der
 Schließgeschwindigkeit
 Réglage de la vitesse
 de fermeture

