

31.80301.63

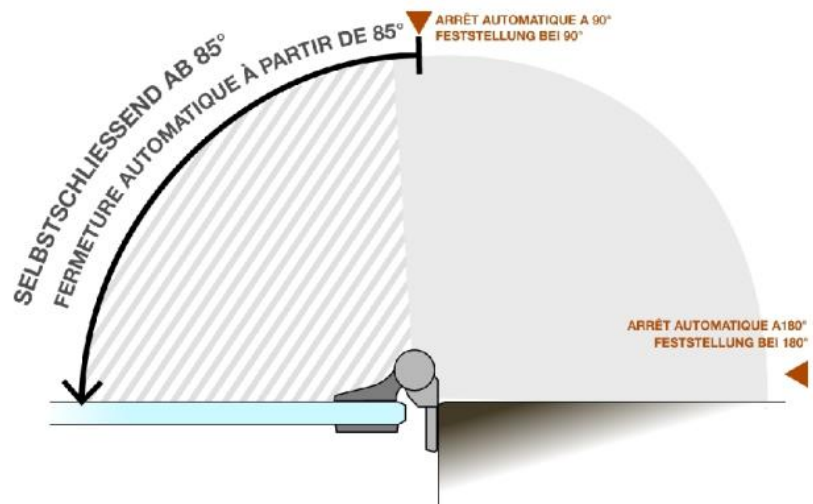
Hydraulikscharnier Biloba EVO / EVO Frame mit integriertem Türschliesser, selbstschliessend ab einem Öffnungswinkel von 85°

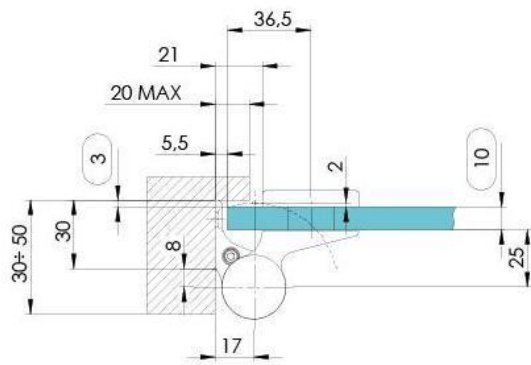
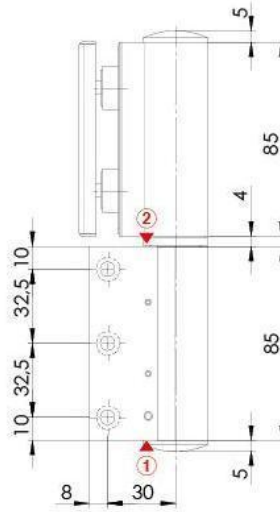
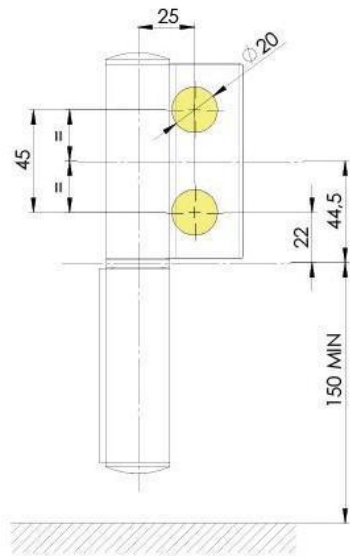
Material: Aluminium
Ausführung: Tiefenoxidation 20 Mikron
Montage: Glas/Wand, DIN rechts
Glasstärke: 8 - 19 / 21.52 mm
Verkaufseinheit (VE): St
Packungseinheit (PE): 1.00
Tragkraft: 120 kg/Paar

Mit Arretierung 90° / 180°, max. Türbreite 800 - 1200 mm









Regolazione della velocità di chiusura con scatto finale
 Ajuste de la velocidad de cierre con clic final
 Closing speed adjustment with final latch
 Regulierung der Schließgeschwindigkeit mit Endschwung



Regolazione della velocità di chiusura senza scatto finale
 Ajuste de la velocidad de cierre sin clic final
 Closing speed adjustment without final latch
 Regulierung der Schließgeschwindigkeit ohne Endschwung

