

31.80301.63

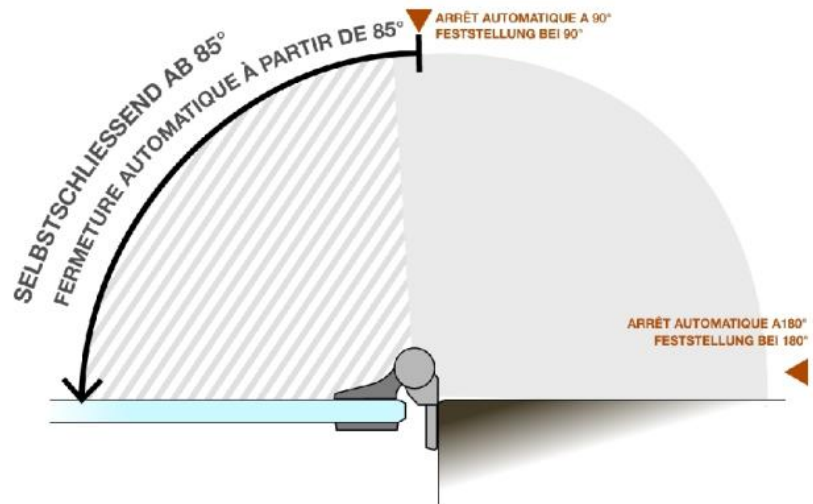
Hydraulikscharnier Biloba EVO / EVO Frame mit integriertem Türschliesser, selbstschliessend ab einem Öffnungswinkel von 85°

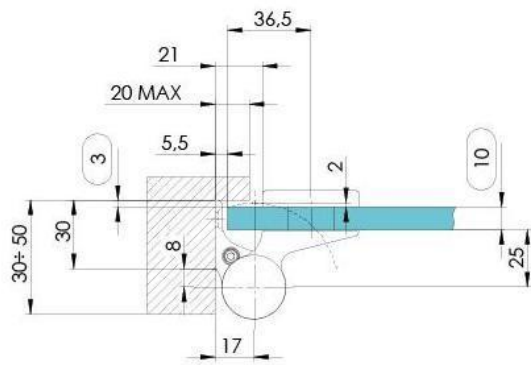
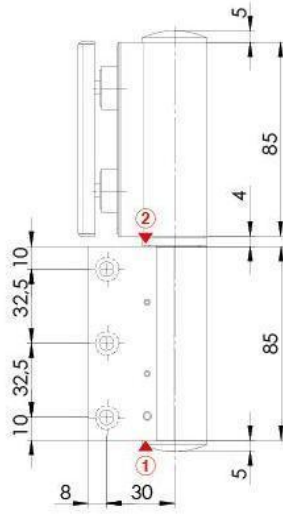
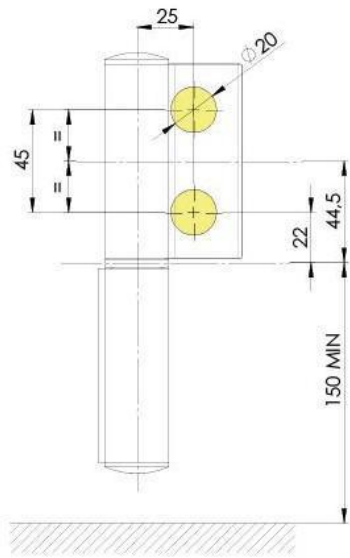
Material: aluminium
Finish: anodized 20 micron
Mounting: glass/wall, DIN right
Glass thickness: 8 - 19 / 21.52 mm
Sales unit (SU): St
Unit package: 1.00
Carrying capacity: 120 kg/pair

Mit Arretierung 90° / 180°, max. Türbreite 800 - 1200 mm









Regolazione della velocità di chiusura con scatto finale
 Ajuste de la velocidad de cierre con clic final
 Closing speed adjustment with final latch
 Regulierung der Schließgeschwindigkeit mit Endschwung



Regolazione della velocità di chiusura senza scatto finale
 Ajuste de la velocidad de cierre sin clic final
 Closing speed adjustment without final latch
 Regulierung der Schließgeschwindigkeit ohne Endschwung

